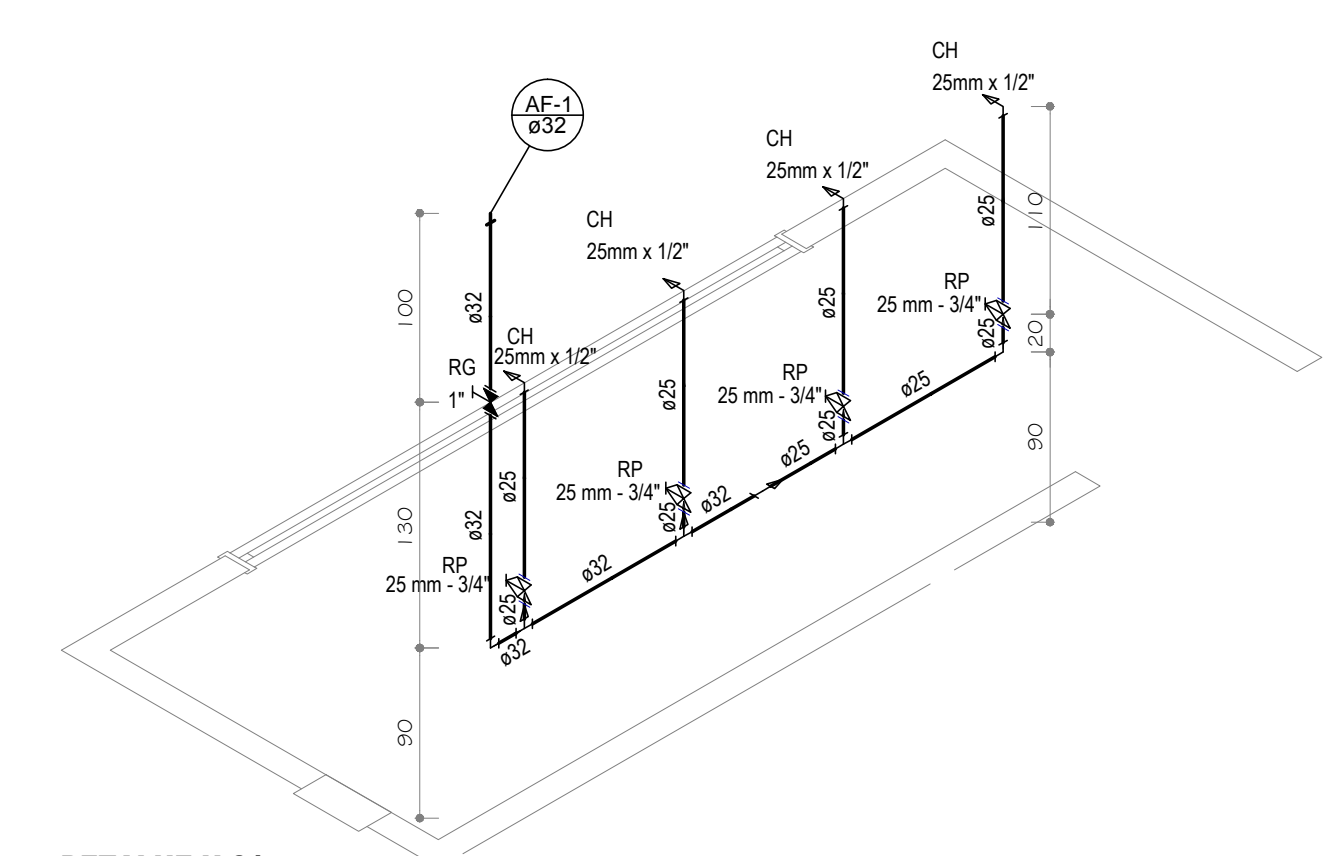
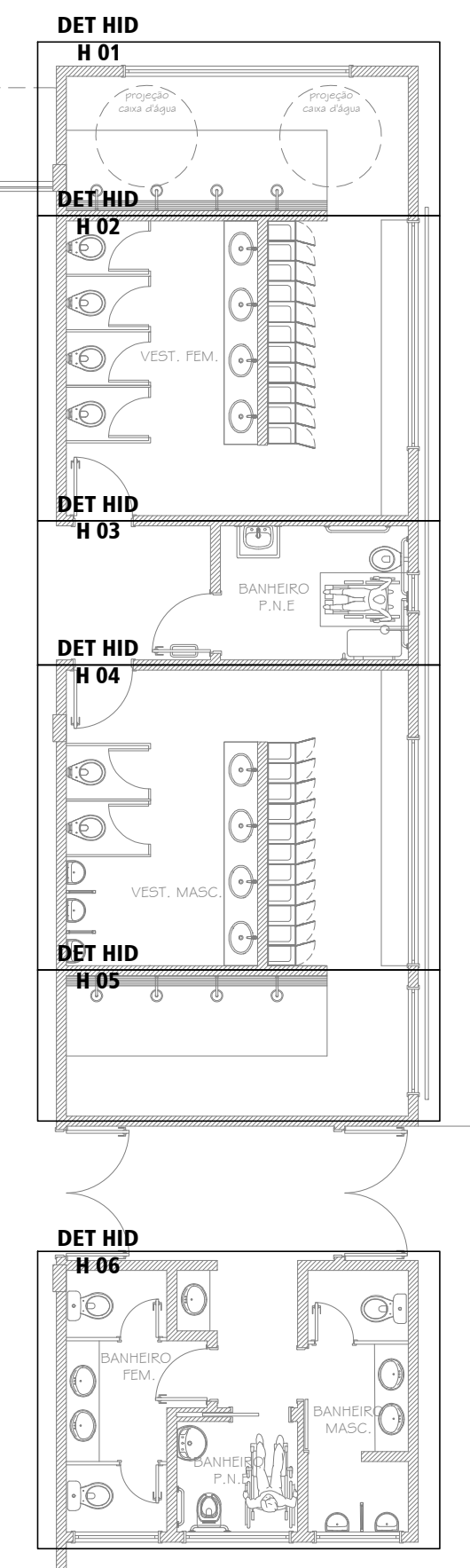
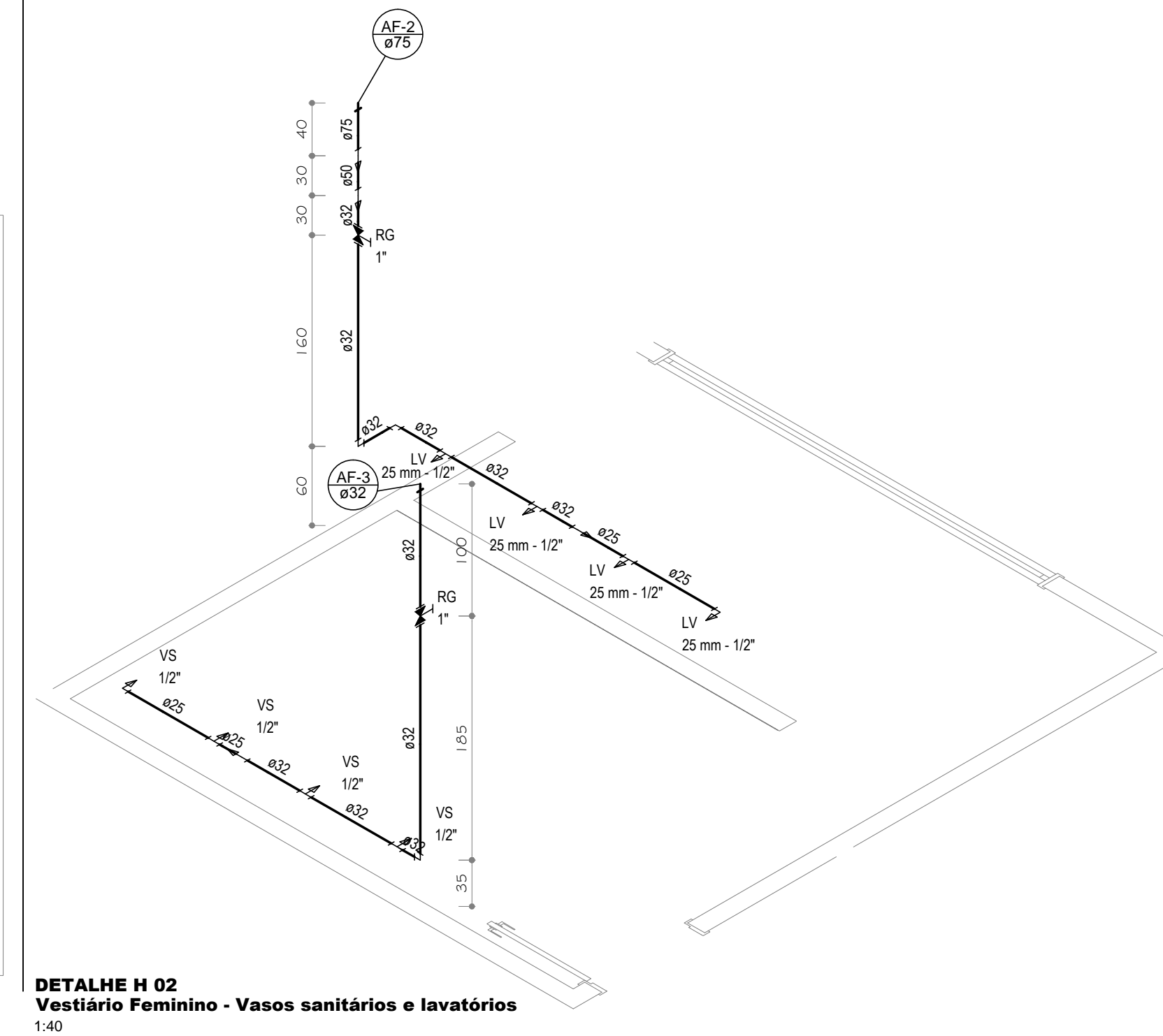


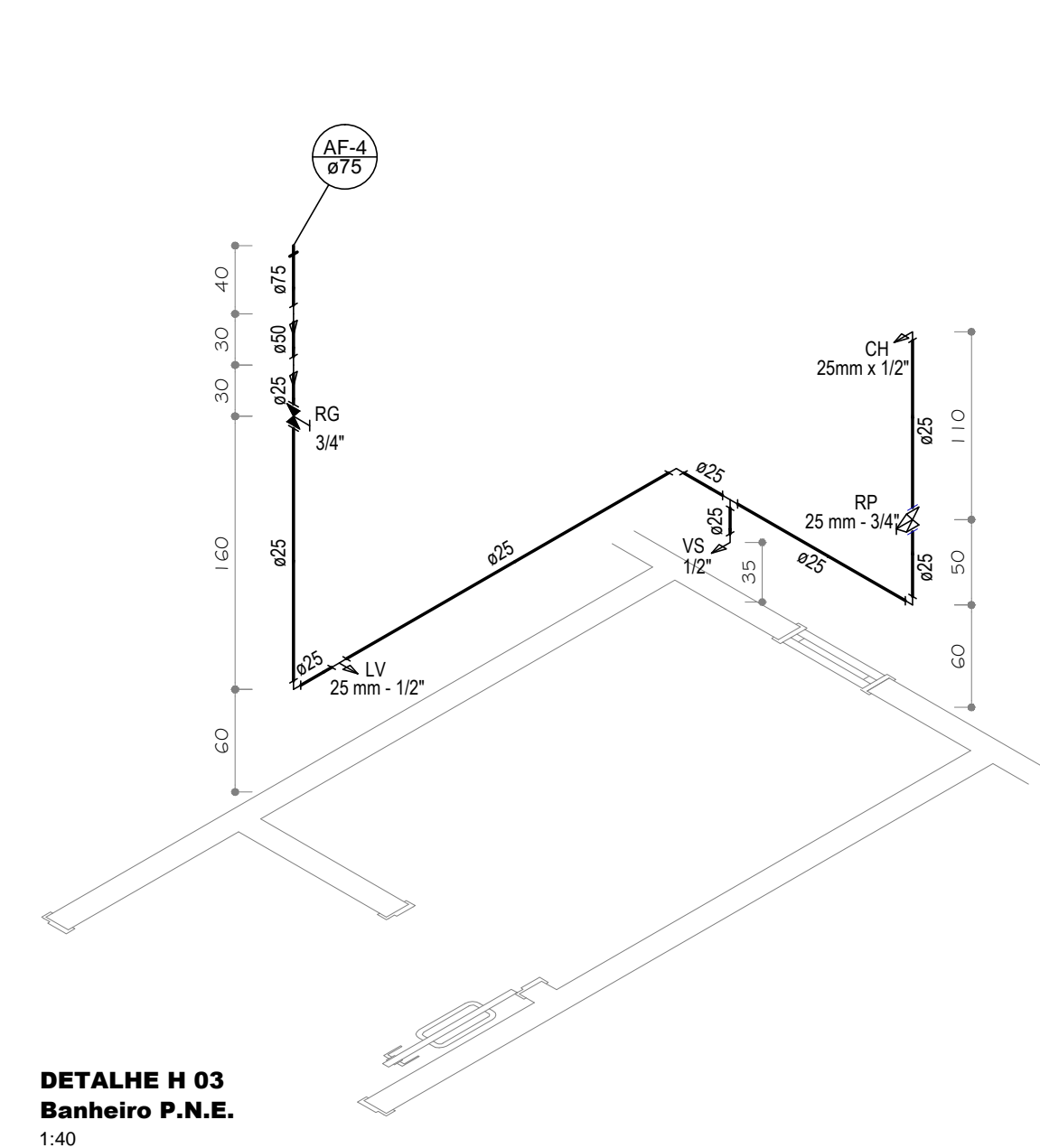
PLANTA BAIXA REDE HIDRÁLICA
1:100



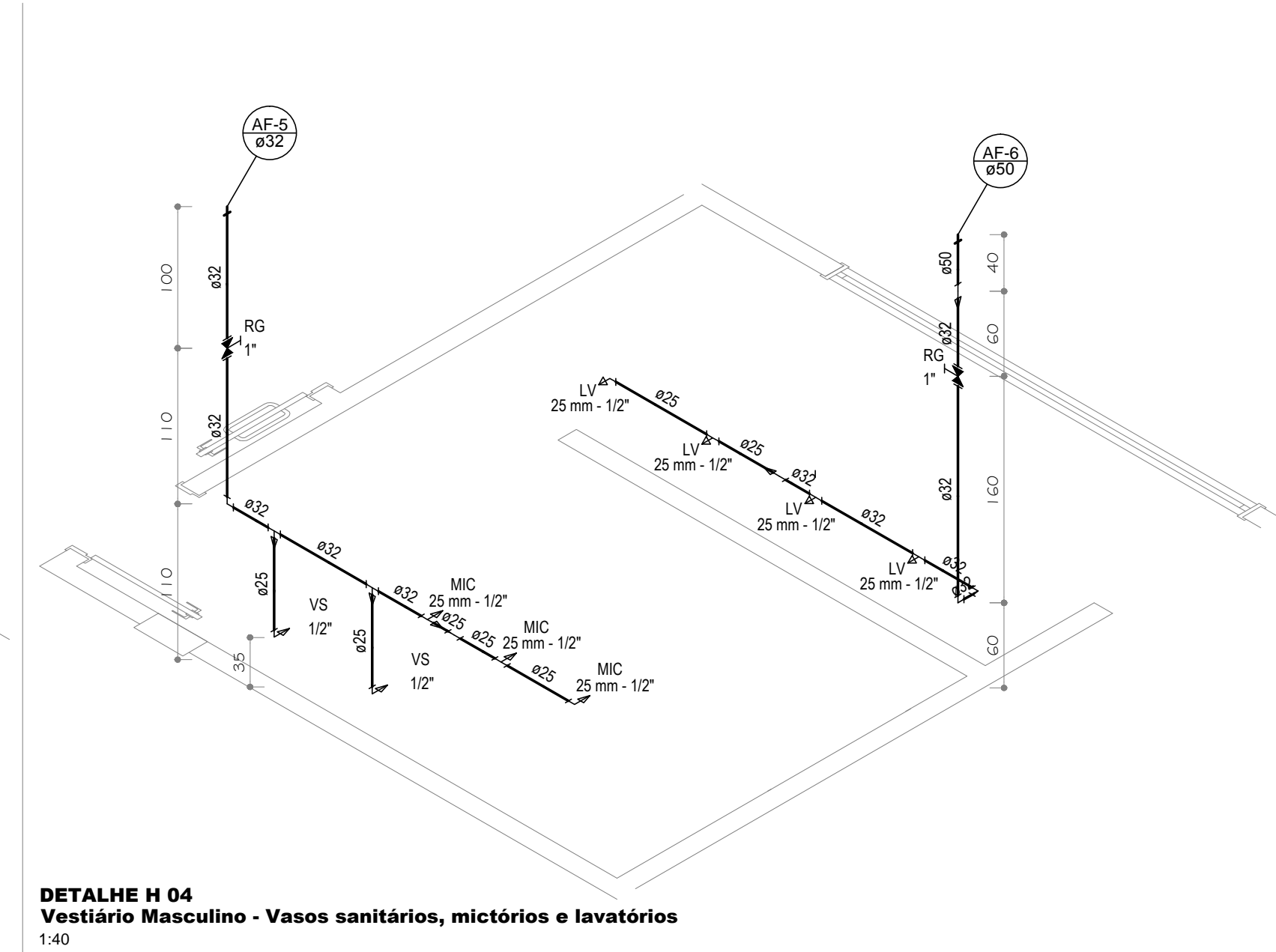
DETALHE H 01
Vestitário Feminino - Chuveiros
1:40



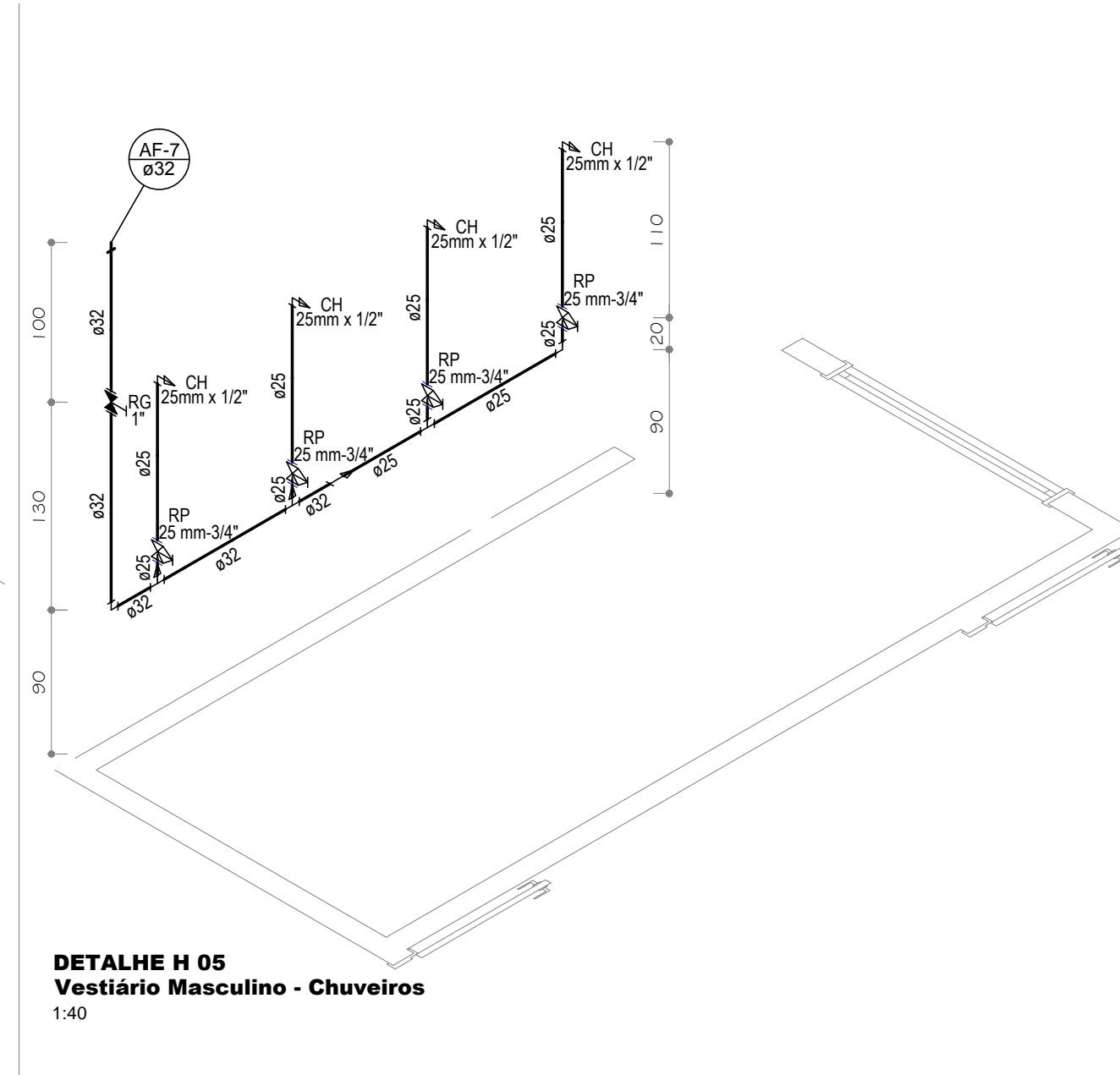
DETALHE H 02
Vestitário Feminino - Vasos sanitários e lavatórios
1:40



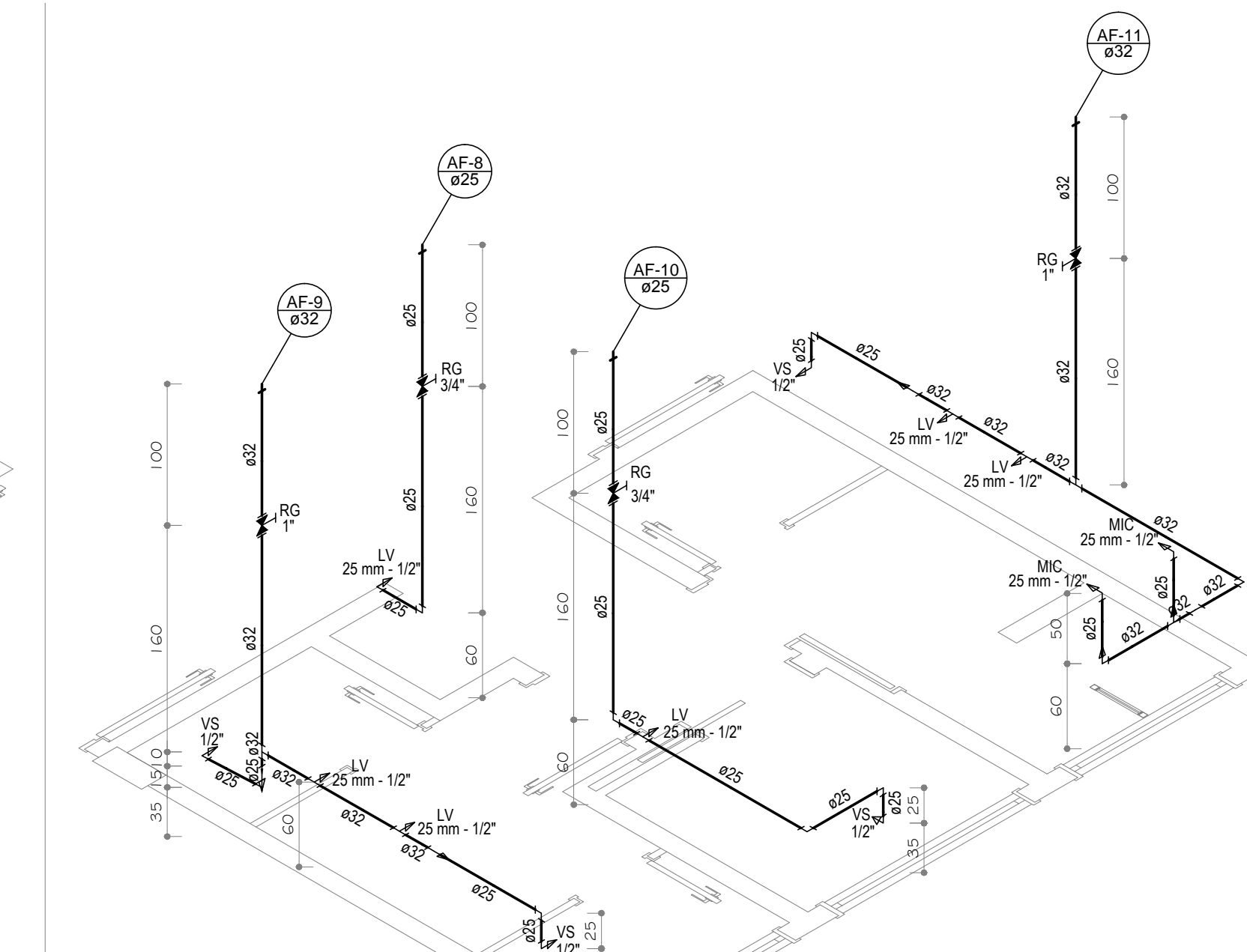
DETALHE H 03
Banheiro P.N.E.
1:40



DETALHE H 04
Vestitário Masculino - Vasos sanitários, mictórios e lavatórios
1:40



DETALHE H 05
Vestitário Masculino - Chuveiros
1:40



DETALHE H 06
Banheiros Feminino, P.N.E. e Masculino
1:40

Lista de Materiais	
Aparelho	
Chuveiro 25mm x 1/2"	9 pc
Mictório de Descarga Descontínua 1/2"	5 pc
Tomera de lavatório 25 mm - 1/2"	15 pc
Vaso Sanitário c/ cx. acoplada 1/2"	11 pc
Metais	
Registro de gaveta c/ canopia cromada 1"	8 pc
Registro de pressão c/ canopia cromada 3/4"	9 pc
Metais Pressmatic	5 pc
Pressmatic mictório cromado 1/2"	5 pc
PVC Acessórios	
Bolsa de ligação p/ vaso sanitário 1.1/2"	11 pc
Engate flexível cobre cromado com canopia 1/2 - 30cm	11 pc
Engate flexível plástico 1/2 - 30cm	14 pc
PVC misto soldável	
Joelho 90 soldável c/ rosca 20 mm - 1/2"	11 pc
Luna soldável c/ rosca 25 mm - 3/4"	9 pc
PVC rígido soldável	
Adapt sold curto c/bolsa-rosca p registro 25 mm - 3/4"	15 pc
32 mm - 1"	16 pc
Bucha de redução sold. longa 32 mm - 25 mm	1 pc
50 mm - 25 mm	1 pc
50 mm - 32 mm	2 pc
75 mm - 50 mm	2 pc
Joelho 90° soldável 25 mm	13 pc
32 mm	7 pc
Luna de redução soldável 32 mm - 25 mm	7 pc
Tubos	
25 mm	37,55 m
32 mm	33,00 m
50 mm	1,00 m
75 mm	0,80 m
Tê 90 soldável 25 mm	4 pc
32 mm	2 pc
Tê de redução 90 soldável 32 mm - 25 mm	4 pc
PVC soldável azul c/ bucha latão	
Joelho 90° soldável com bucha de latão 25 mm - 3/4"	3 pc
Joelho de redução 90° soldável com bucha de latão 25 mm - 1/2"	12 pc
Tê red 90 sold c/ bucha latão B central 25 mm - 1/2"	13 pc
32 mm - 3/4"	1 pc

Legenda	
	Registro de Pressão com PVC soldável - RP
	Registro de gaveta c/anopia cromada c/PVC soldável - RG

Legenda das indicações	
CH	Chuveiro - 25mm x 1/2"
LV	Lavatório - 25 mm - 1/2"
MIC	Mictório c/ralho, c/válvula de descarga - 25 mm - 1/2"
RP	Registro de Pressão com PVC soldável - 25 mm - 3/4"
RG	Registro de gaveta c/anopia cromada c/PVC soldável - (1" - 3/4")
VS	Vaso sanitário com caixa acoplada - 1/2"

OBS:

PREFEITURA:	INSS:
ASS. RESPONSÁVEL TÉCNICO	ASS. PROPRIETÁRIO (a)
FERRARI ARQUITETURA & ENGENHARIA CNPJ: 26.722.864/0001-00	PREFEITURA MUNICIPAL DE RODEIO CNPJ: 83.102.814/0001-64

PREFEITURA MUNICIPAL DE RODEIO

GINÁSIO DE ESPORTE	ESCALA 1/50
Rua Erwin Pacher, Bairro Rodeio 12, Rodeio/SC	DATA Setembro/2017
	ARQUIVO PMR.DWG
	FOLHA 03

Ferrari
Arquitetura & Engenharia
471.96402.7870 - 3384.1894

REDE HIDRÁULICA

HIDROSSANITÁRIO