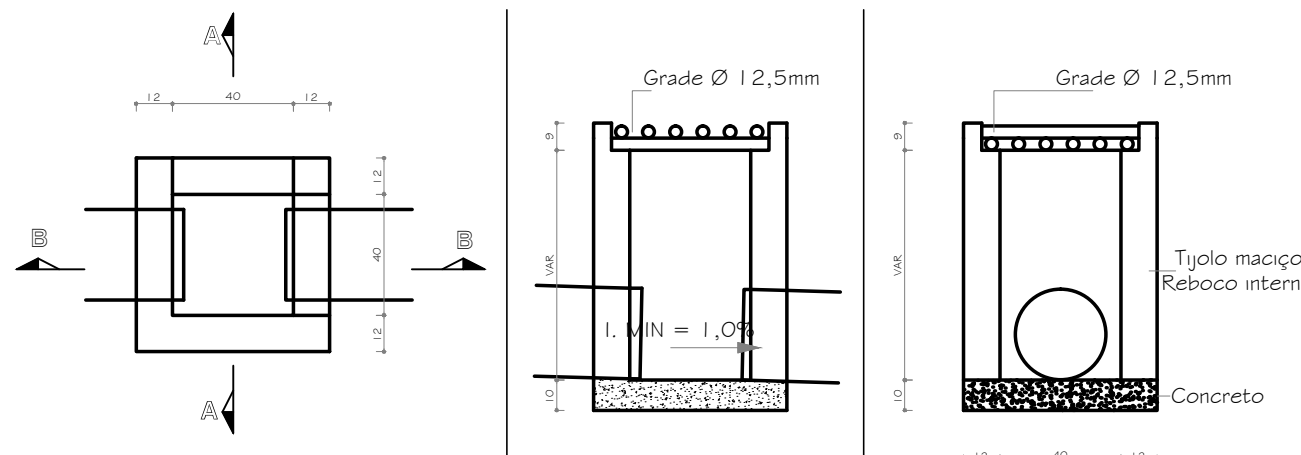


DETALHE BOCA DE LOBO



PLANTA BAIXA
1:25

CORTE AA
1:25

CORTE BB
1:25

OBS:

PREFEITURA:	INSS
ASS. RESPONSÁVEL TÉCNICO	ASS. PROPRIETÁRIO (o)
FERRARI ARQUITETURA & ENGENHARIA CNPJ: 26.722.864/0001-00	PREFEITURA MUNICIPAL DE RODEIO CNPJ: 83.102.814/0001-64

PREFEITURA MUNICIPAL DE RODEIO

 Ferrari Arquitetura & Engenharia <small>(47) 98402.7570 - 9394.1894</small>	GINÁSIO DE ESPORTE Rua Erwin Pacher, Bairro Rodeio 12, Rodeio/SC	ESCALA 1/50 DATA Setembro/2017 ARQUIVO PMR.DWG FOLHA 06 06
	REDE PLUVIAL - TÉRREO	

HIDROSSANITÁRIO