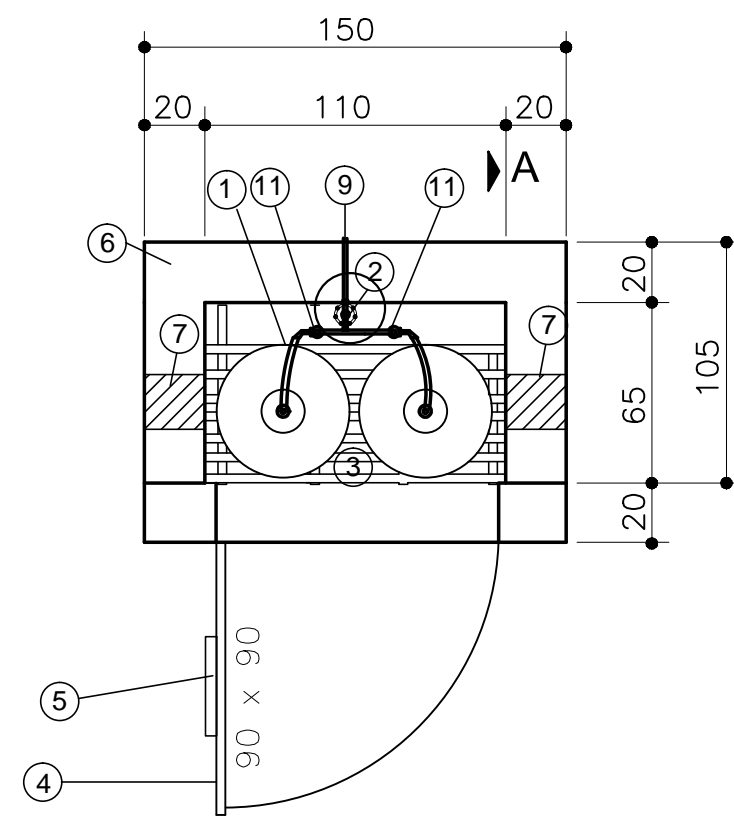
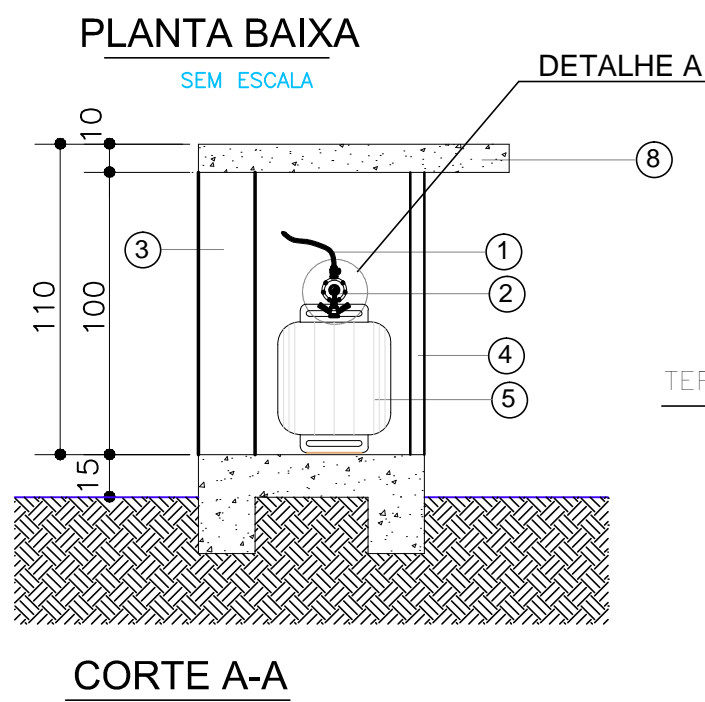


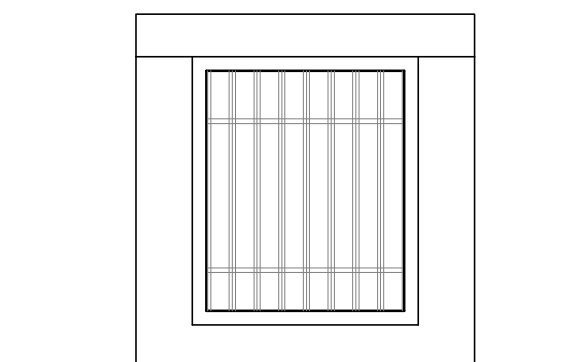
DETALHE
ABRIGO GLP EM ALVENARIA
SEM ESCALA



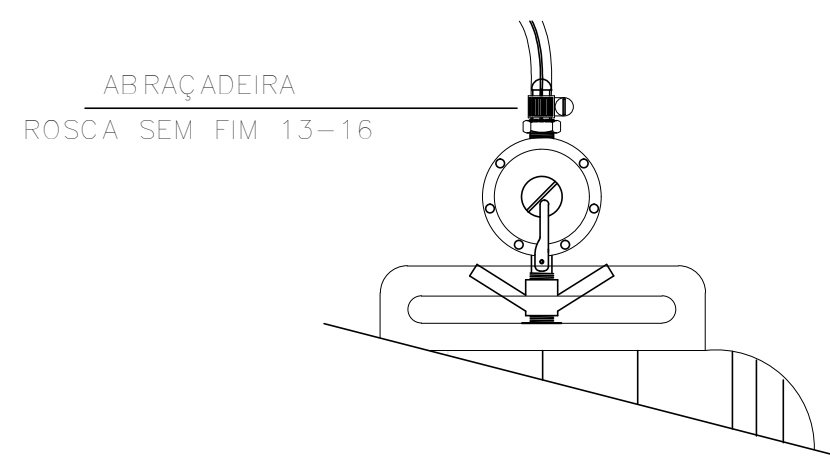
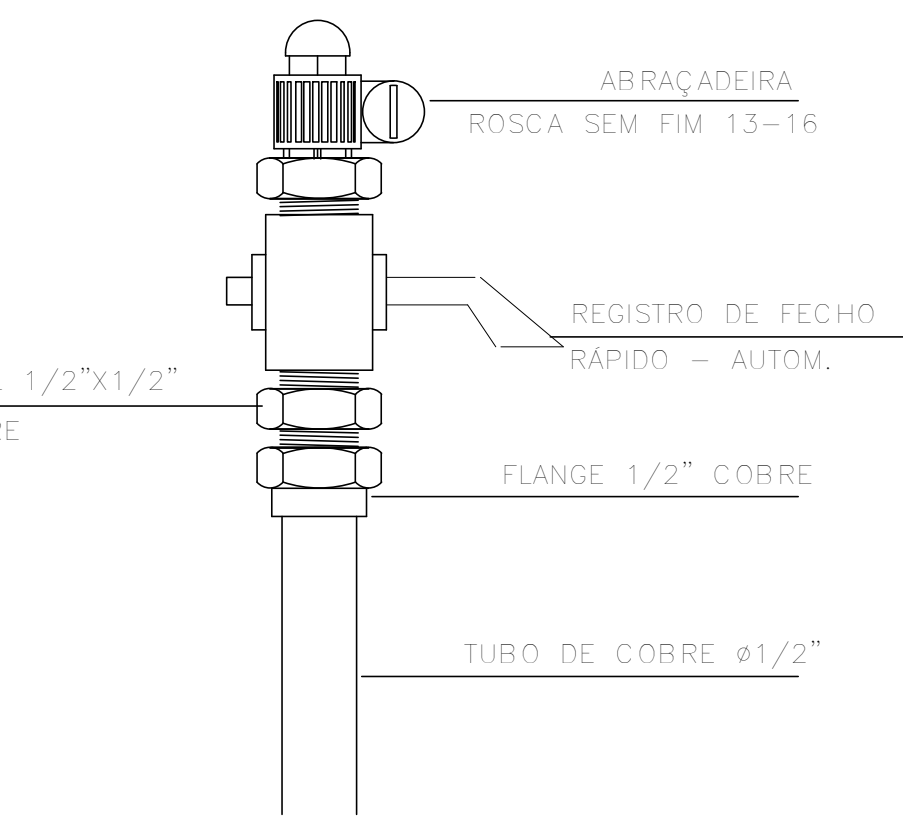
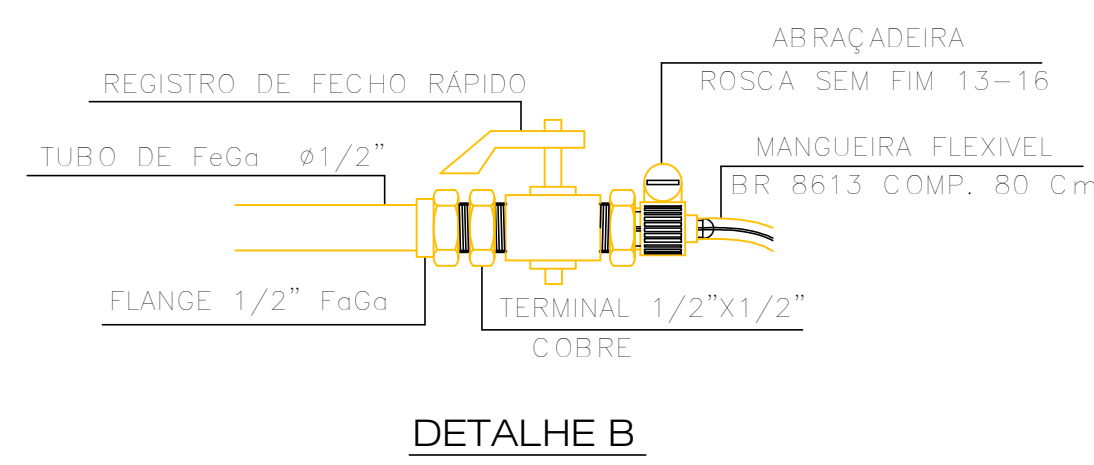
- LEGENDA**
- ① - CILINDRO P-13
 - ② - VÁLVULA DE ESTAGIO ÚNICO, COM REGISTRO DE CORTE(FECHO RÁPIDO).
 - ③ - ESTRADO DE MADEIRA.
 - ④ - PORTA DE ALUMÍNIO (90x90),COM VENEZIANA 8mm,ENTRE AS PLACAS, COM ABERTURA NO SENTIDO DO FLUXO.
 - ⑤ - PLACA - ABRIGO DE GAS
 - ⑥ - PAREDE DE TUILO MACIÇO.
 - ⑦ - VENTILAÇÃO PERMANENTE (15x10)TELA QUEBRA CHAMA #5mm.
 - ⑧ - LAJE IMPERMEABILIZADA
 - ⑨ - CANALIZAÇÃO F"O" 1/2"
 - ⑩ - REGISTRO DE FECHO RÁPIDO



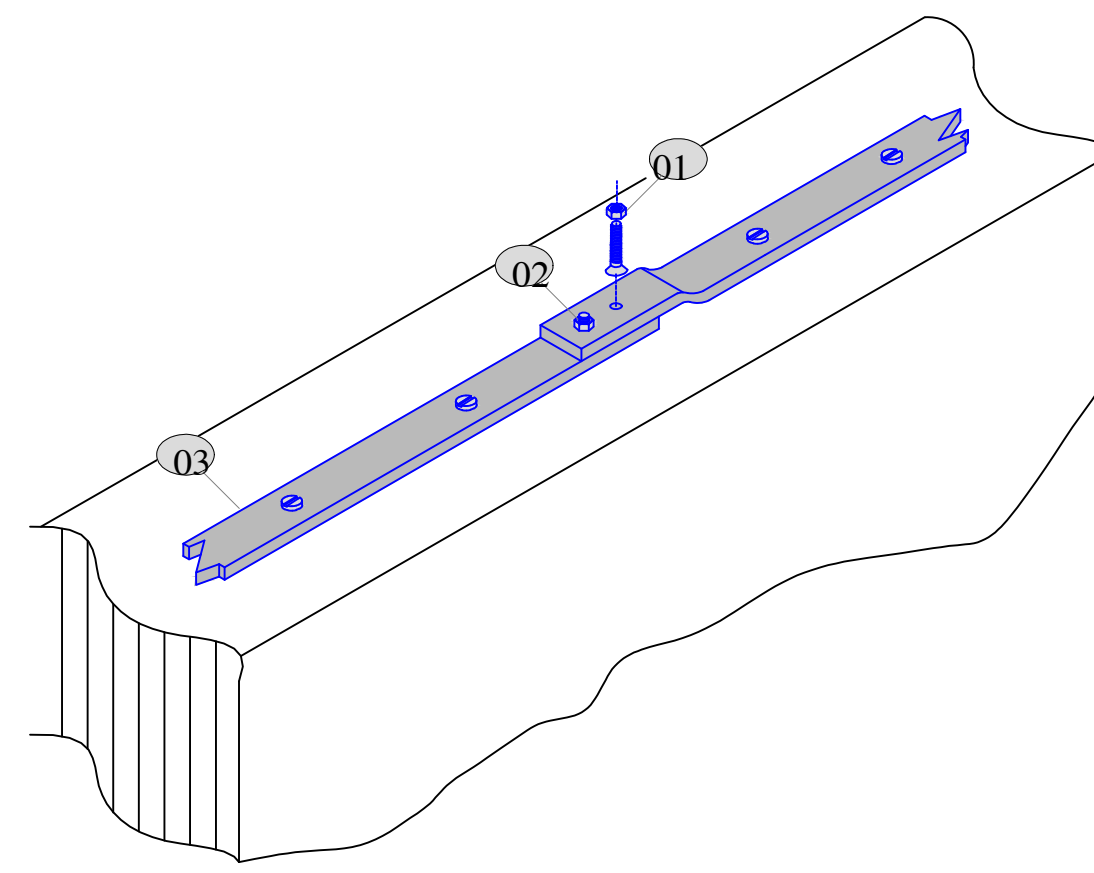
VISTA FRONTAL
SEM ESCALA



DETALHE DE LIGAÇÃO
S/ ESCALA

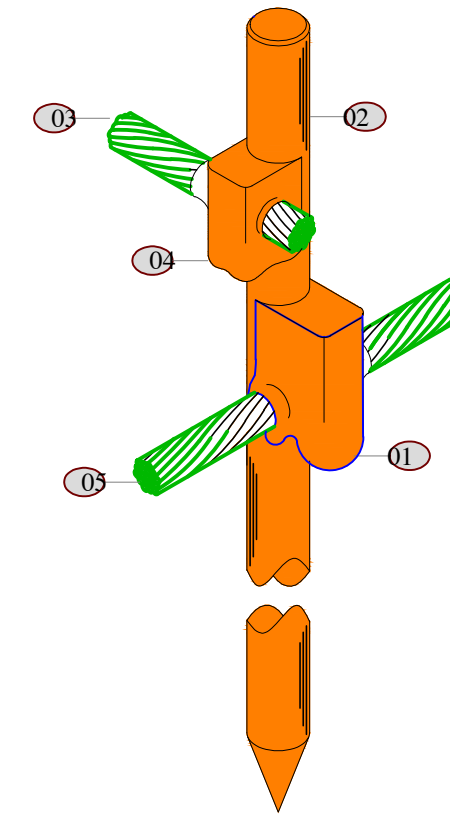


DETALHE DE EMENDA DA BARRA CHATA NA ALVENARIA



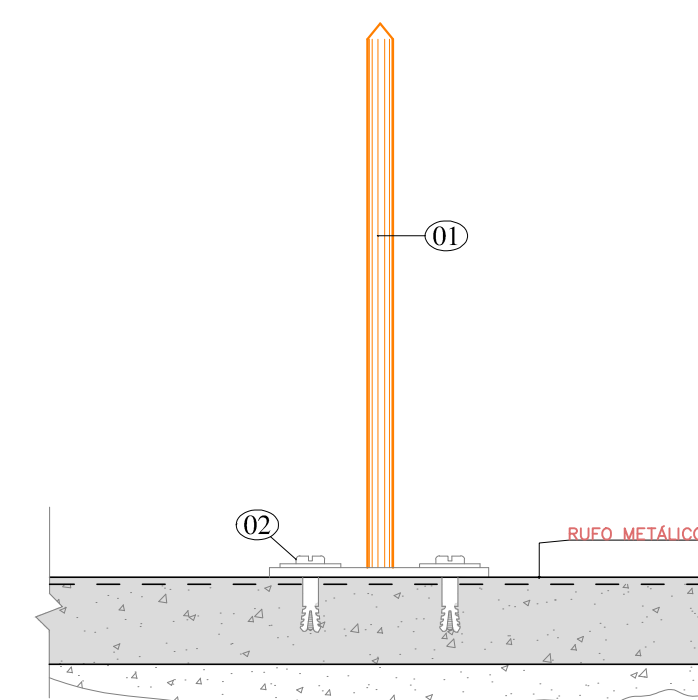
ITEM	UNIDADE	QUANT.	DESCRIÇÃO
01	PÇ	-	PORCA EM ALUMÍNIO SEXTAVADA 1/4" REF.:TEL-5313.
02	PÇ	-	PARAFUSO CABEÇA CHATA Ø1/4" x 5/8" REF.:TEL-5321.
03	PÇ	-	BARRA CHATA EM ALUMÍNIO Ø7/8" x 1/8" x 3mm REF.:TEL-771.

CONEXÃO E SOLDA DA HASTE DE ATERRAMENTO



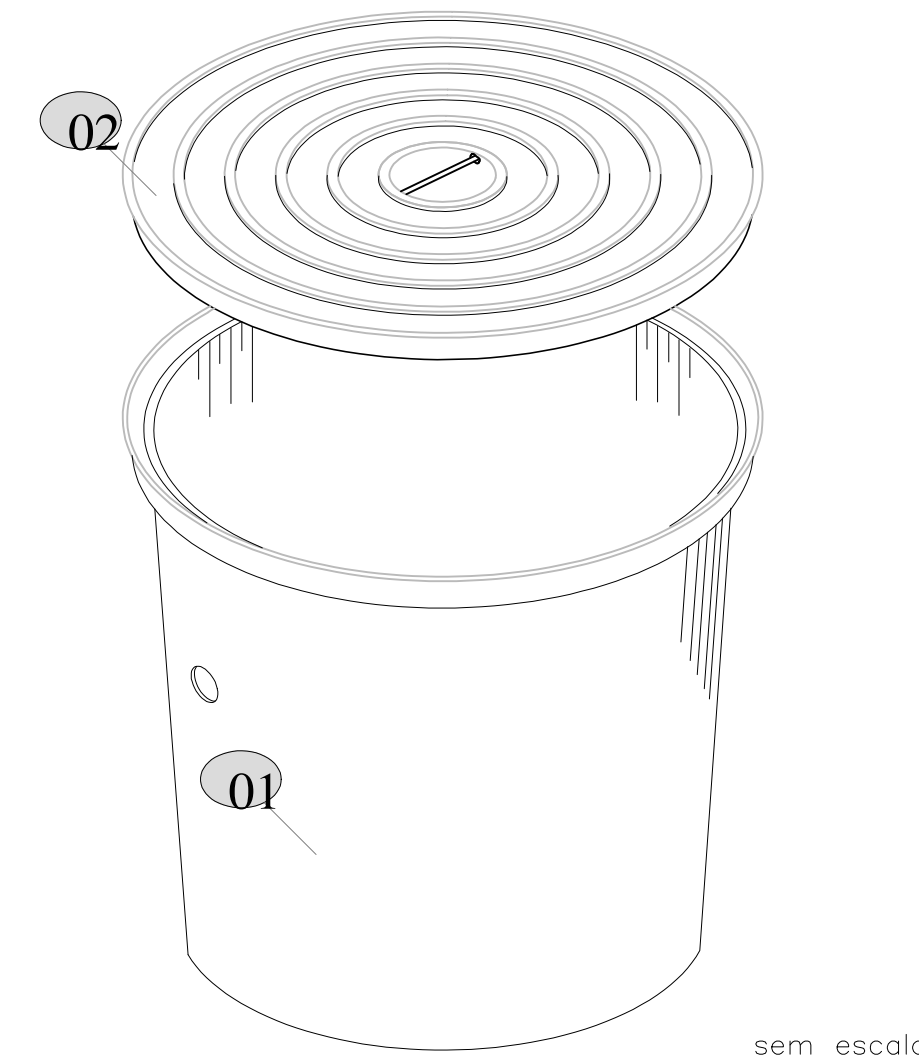
ITEM	UNIDADE	QUANT.	DESCRIÇÃO
01	PÇ	-	SOLDA EXOTÉRMICA, MOLDE HCL 5/8,50-5 TEL-905611, CARTUCHO Nº119, TEL-999113, ALICATE Z-201 TEL-999201.
02	PÇ	-	HASTE DE ATERRAMENTO TIPO COPPERWELD ALTA CAMADA (254 MICRONS) Ø5/8" x 2,40m TEL-5014.
03	m	-	CABO COBRE NU 16mm² TEL-5750.
04	PÇ	-	SOLDA EXOTÉRMICA, MOLDE HCL 5/8,50-5 TEL-905611, CARTUCHO Nº119, TEL-999113, ALICATE Z-201 TEL-999201.
05	m	-	CABO DE COBRE NU 50mm² TEL-5750 PROVENIENTE DA MALHA DE TERRAMENTO.

TERMINAL AÉREO EM RUFO METÁLICO



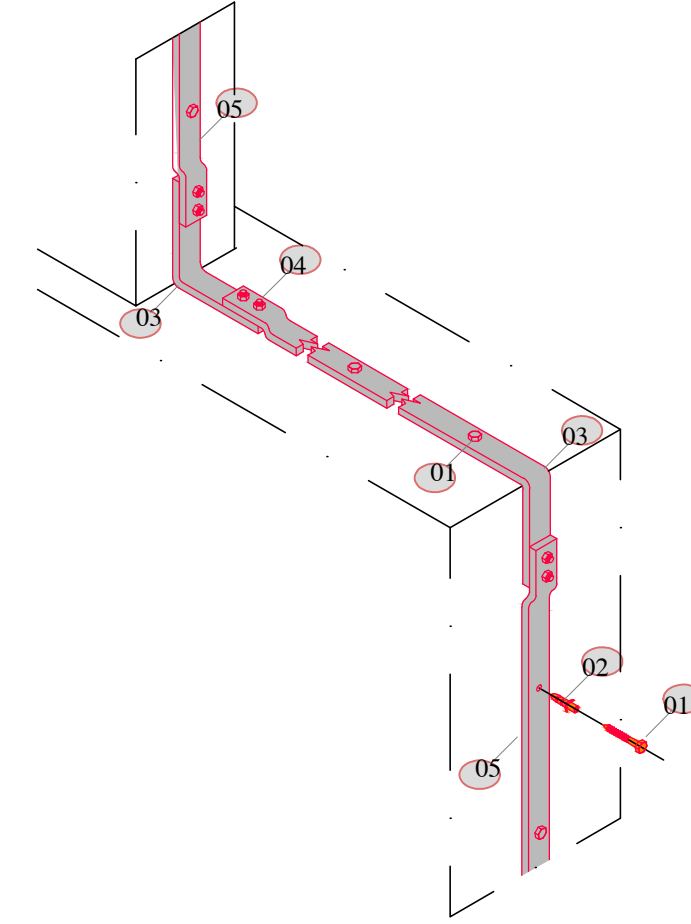
ITEM	UNIDADE	QUANT.	DESCRIÇÃO
01	PÇ	1	TERMINAL AÉREO Ø3/8"x50cm
02	PÇ	2	PARAFUSO FeGa AUTO-ATARRACHANTE C/ BUCHA S-6

DETALHE DA CAIXA INSPEÇÃO TIPO SOLO



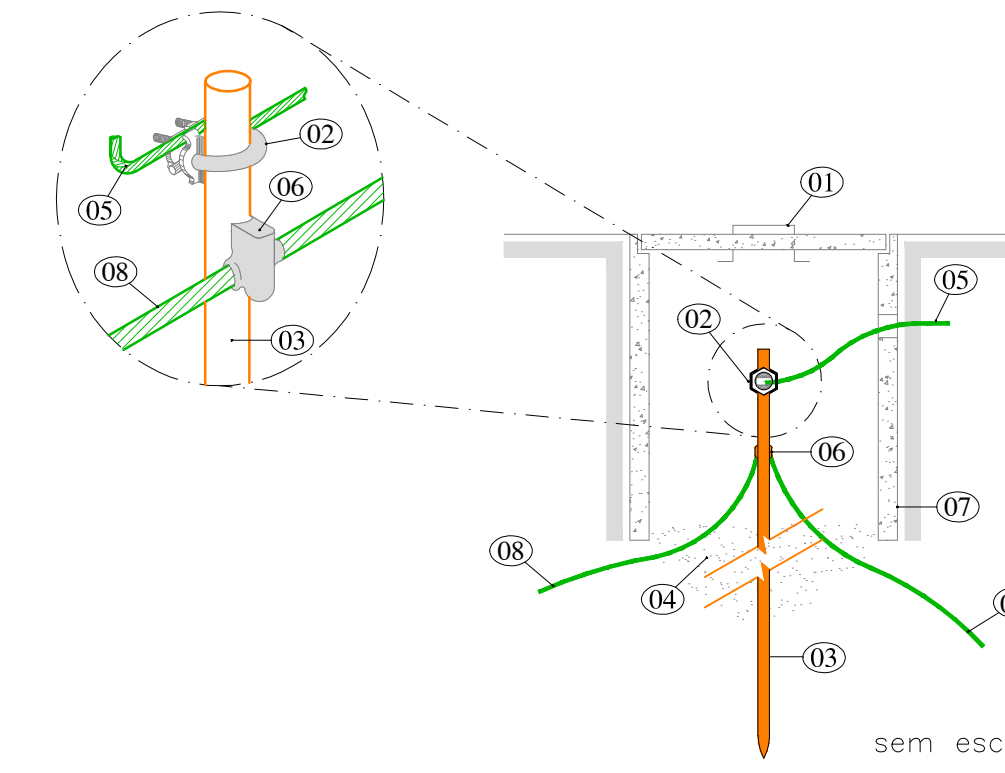
ITEM	UNIDADE	QUANT.	DESCRIÇÃO
01	PÇ	-	CAIXA DE INSPEÇÃO SEM TAMPA Ø300 x 400 REF.:TEL-505.
02	PÇ	-	TAMPA DE FERRO FUNDIDO Ø300mm ABA LARGA REF.:TEL-506.

DETALHE DE DESCIDA EM BARRA CHATA DE ALUMÍNIO



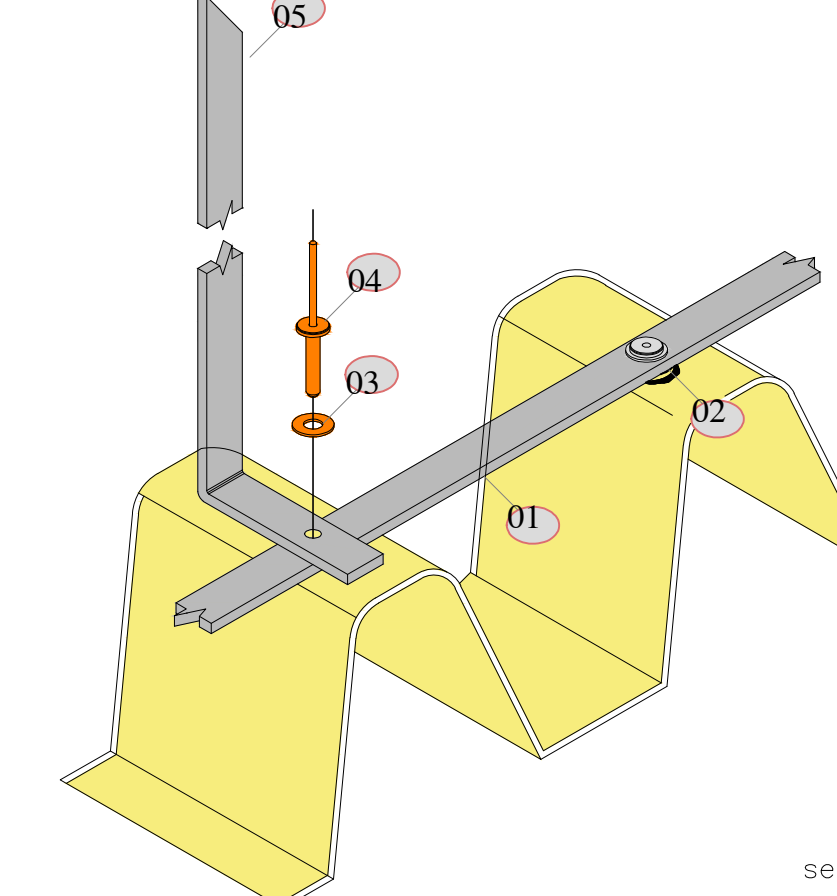
ITEM	UNIDADE	QUANT.	DESCRIÇÃO
01	PÇ	-	PARAF. SEXTAVADO AÇO INOX ROSCA SOB. M6 X 45mm TEL-5346.
02	PÇ	-	BUCHA DE NYLON Nº 6 TEL-5208.
03	PÇ	-	CORVA 90º BARRA CHATA ALUMÍNIO 3/4" x 1/4" TEL-779.
04	PÇ	-	PARAFUSO CABEÇA CHATA ALUMÍNIO Ø1/4" x 7/8" TEL-5322.
05	PÇ	-	BARRA CHATA ALUMÍNIO 7/8" x 1/8" x 3m TEL-771.

CAIXA DE INSPEÇÃO DE ATERRAMENTO - 30x30x40cm

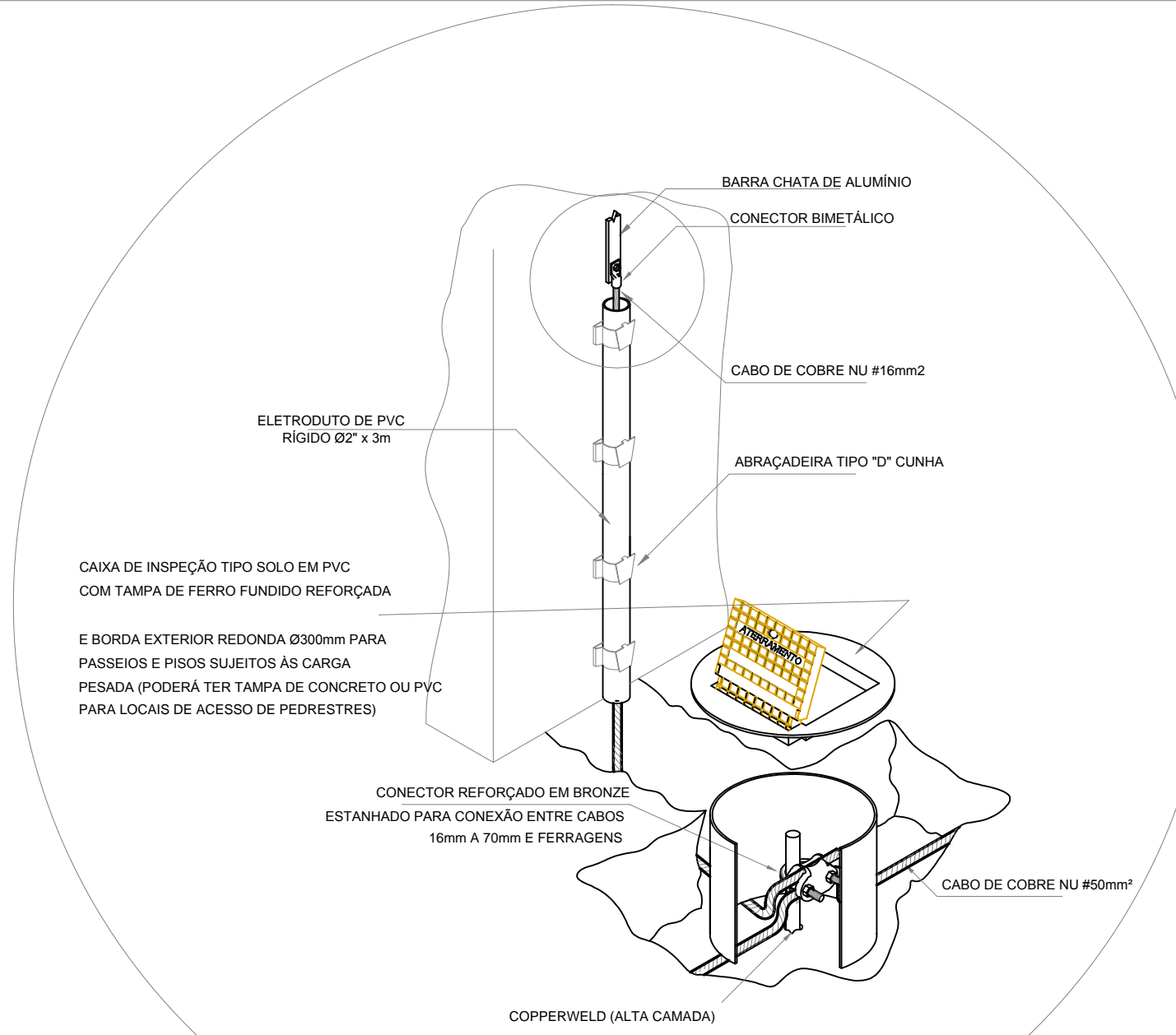


ITEM	UNIDADE	QUANT.	DESCRIÇÃO
01	m	0,5	ALÇA RETRÁTIL 3/8"
02	PÇ	01	CONECTOR PARA HASTE DE ATERRAMENTO
03	PÇ	1	HASTE DE ATERRAMENTO TIPO COPPERWELD Ø5/8"x244cm
04	m³	0,02	BRITA Nº1
05	m	-	CABO DE COBRE NU #16mm²
06	PÇ	-	SOLDA EXOTÉRMICA
07	PÇ	1	CAIXA DE INSPEÇÃO 300x300x400mm
08	m	1	CABO DE COBRE NU #50mm²

DETALHE DE FIXAÇÃO DE BARRA CHATA E TERMINAL AÉREO NA TELHA CALHETÃO



ITEM	UNIDADE	QUANT.	DESCRIÇÃO
01	PÇ	-	BARRA CHATA EM ALUMÍNIO 7/8" x 1/8" x 3m REF.:TEL-770.
02	PÇ	-	A ARRUELA DE BORRACHA DEVER SER INSTALADA ENTRE A BARRA CHATA E A TELHA, APLICAR POLIURETANO (SOMALEX OU SIMILAR) REF.:TEL-5005 PARA MELHORAR A VEDAÇÃO.
03	PÇ	-	ARRUELA LISA EM AÇO INOX Ø1/4" REF.:TEL-5303.
04	PÇ	-	CORVA 90º BARRA CHATA ALUMÍNIO 3/4" x 1/4" TEL-779.
05	PÇ	-	REBITE TIPO POP EM ALUMÍNIO Ø1/4" x 35mm REF.:TEL-5335.
06	PÇ	-	TERMINAL AÉREO DE BARRA CHATA DE ALUMÍNIO 7/8" x 1/8" x 500mm REF.:TEL-773.



OBS:

FERRARI ARQUITETURA & ENGENHARIA CNPJ.: 26.722.864/0001-00	INSS	PREFEITURA MUNICIPAL DE RODEIO CNPJ.: 83.102.814/0001-64
ASS. RESPONSÁVEL TÉCNICO	ASS. PROPRIETÁRIO (G)	

PREFEITURA MUNICIPAL DE RODEIO		ESCALA
GINÁSIO DE ESPORTE		1/50
Rua Erwin Pacher, Bairro Rodeio 12, Rodeio/SC		DATA
		Setembro/2017
		ARQUIVO
		PMR DWG
		FOLHA
DETALHES DO SPDA		



PREVENTIVO

PPCI-05