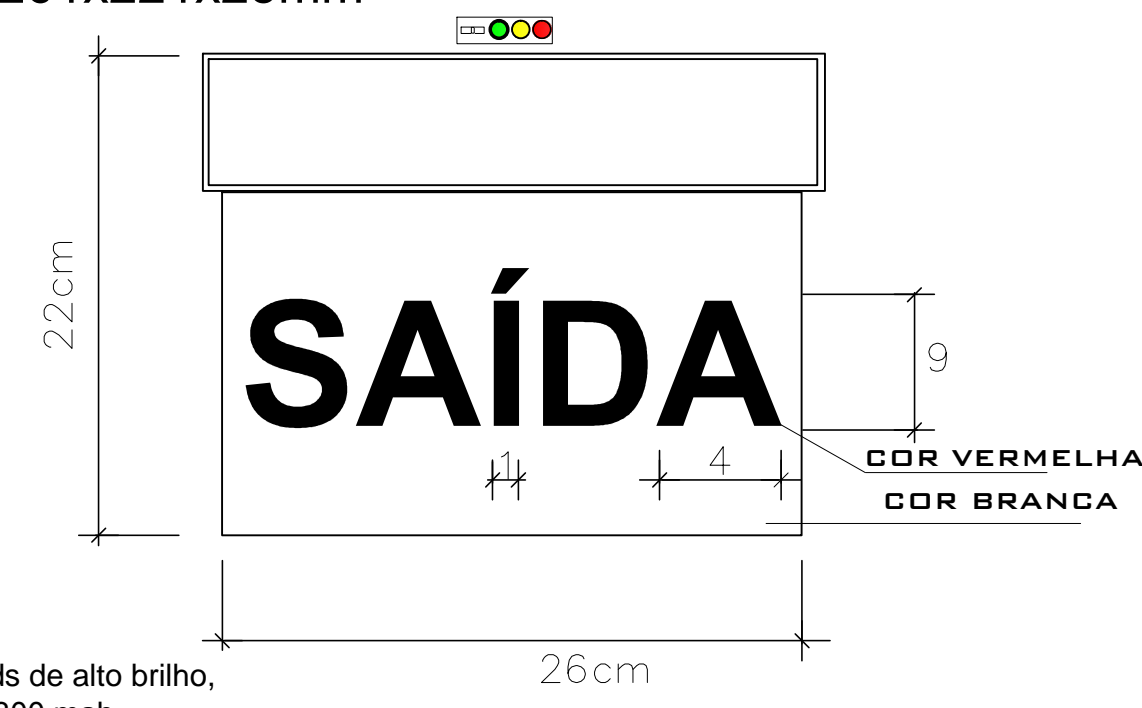


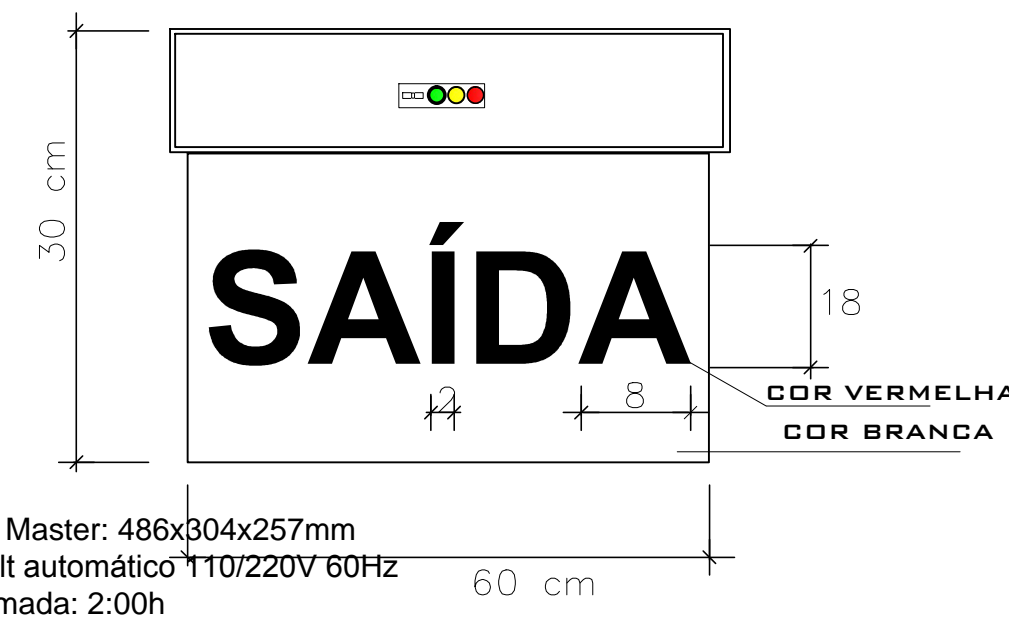
PLACA DE SAÍDA - 261x221x25mm



Informações técnicas:

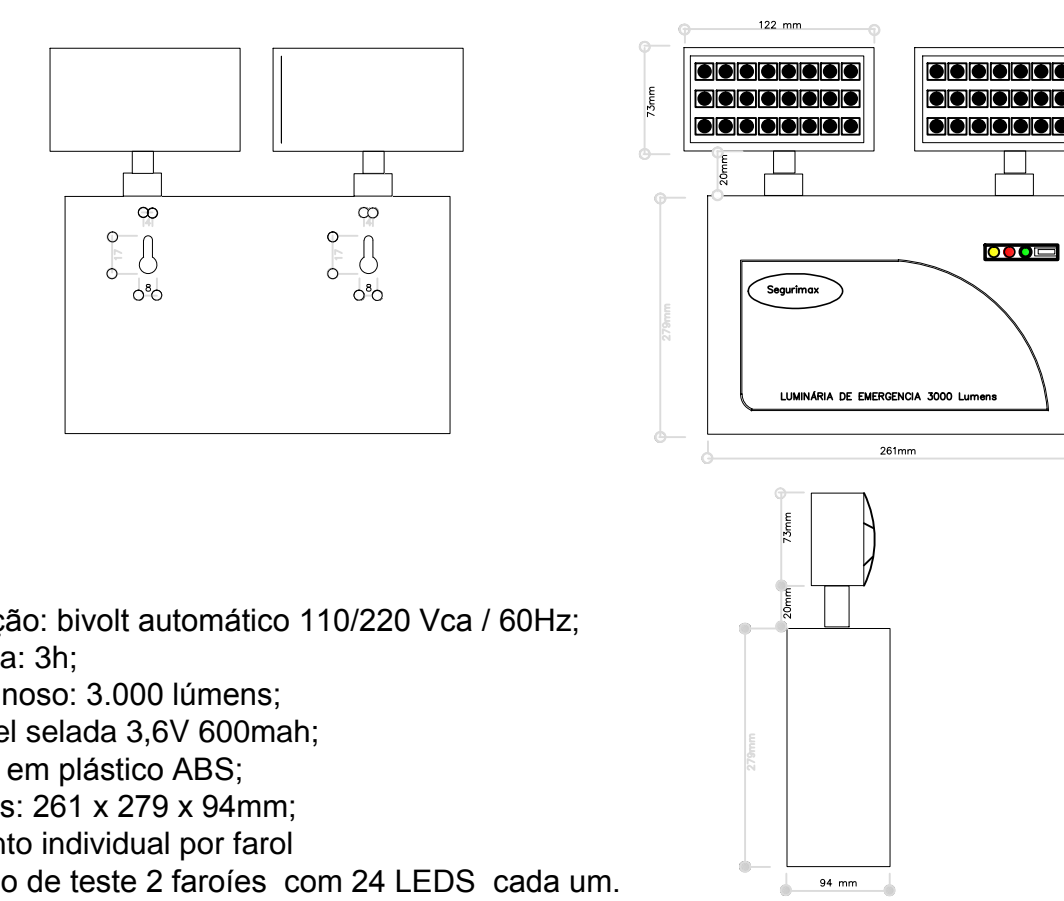
Dimensões: 261x221x25mm.
 Alimentação: 24 Vcc
 Autonomia aproximada: 2:00h.
 Fluxo luminoso: 30,8 lumens 7 Leds de alto brilho,
 Bateria: Ni-Cd Recarregável 3,6V 300 mah,
 Gabinete: Plástico ABS cor branca, Fundo branco e textos em vermelho,
 Fixação: Sobrepor.
 Grau de Proteção: IP-20.
 Medidas da Caixa Master: 261x221x25mm

PLACA DE SAÍDA - 600x300x25 mm

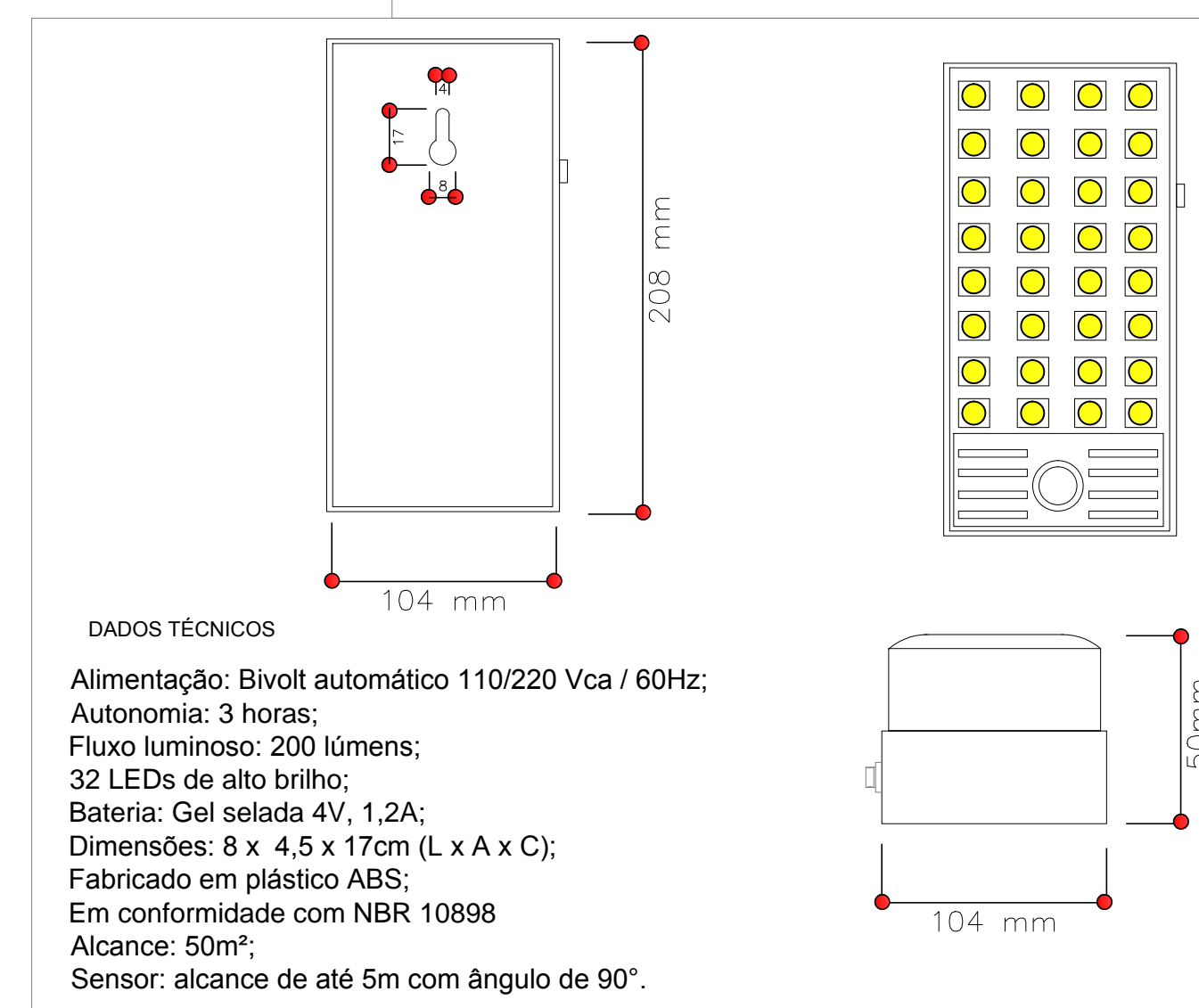


Medidas da Caixa Master: 486x304x257mm
 Alimentação: Bivolt automático 110/220V 60Hz
 Autonomia aproximada: 2:00h
 Fluxo luminoso: 145,2 lumens
 33 Leds de alto brilho
 Bateria: Ni-Cd Recarregável 3,6V 300 mah
 Gabinete: Plástico ABS cor branca
 Fundo branco e textos em vermelho
 Fixação: Sobrepor
 Dimensões: 600x300x25mm
 Grau de Proteção: IP-20.

ILUMINAÇÃO DE EMERGÊNCIA BLOCO AUTÔNOMO - LED

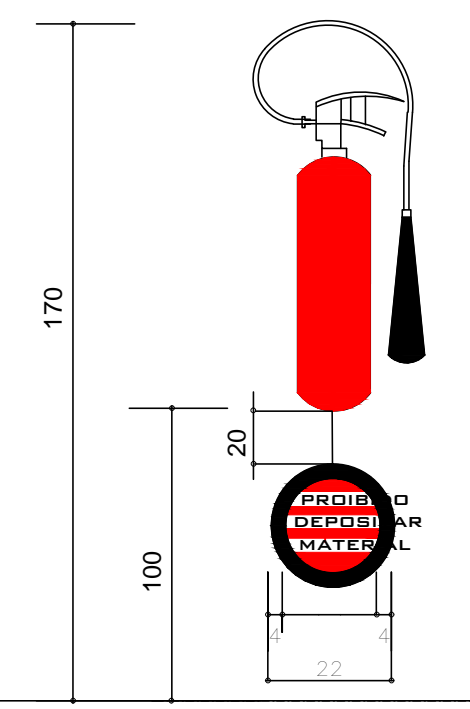
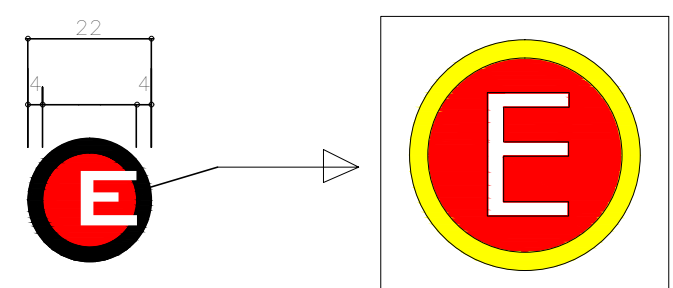


- Alimentação: bivolt automático 110/220 Vca / 60Hz;
 - Autonomia: 3h;
 - Fluxo luminoso: 3.000 lúmens;
 - Bateria: gel selada 3,6V 600mah;
 - Fabricado em plástico ABS;
 - Dimensões: 261 x 279 x 94mm;
 - Acendimento individual por farol possui botão de teste 2 faróis com 24 LEDS cada um.



DADOS TÉCNICOS

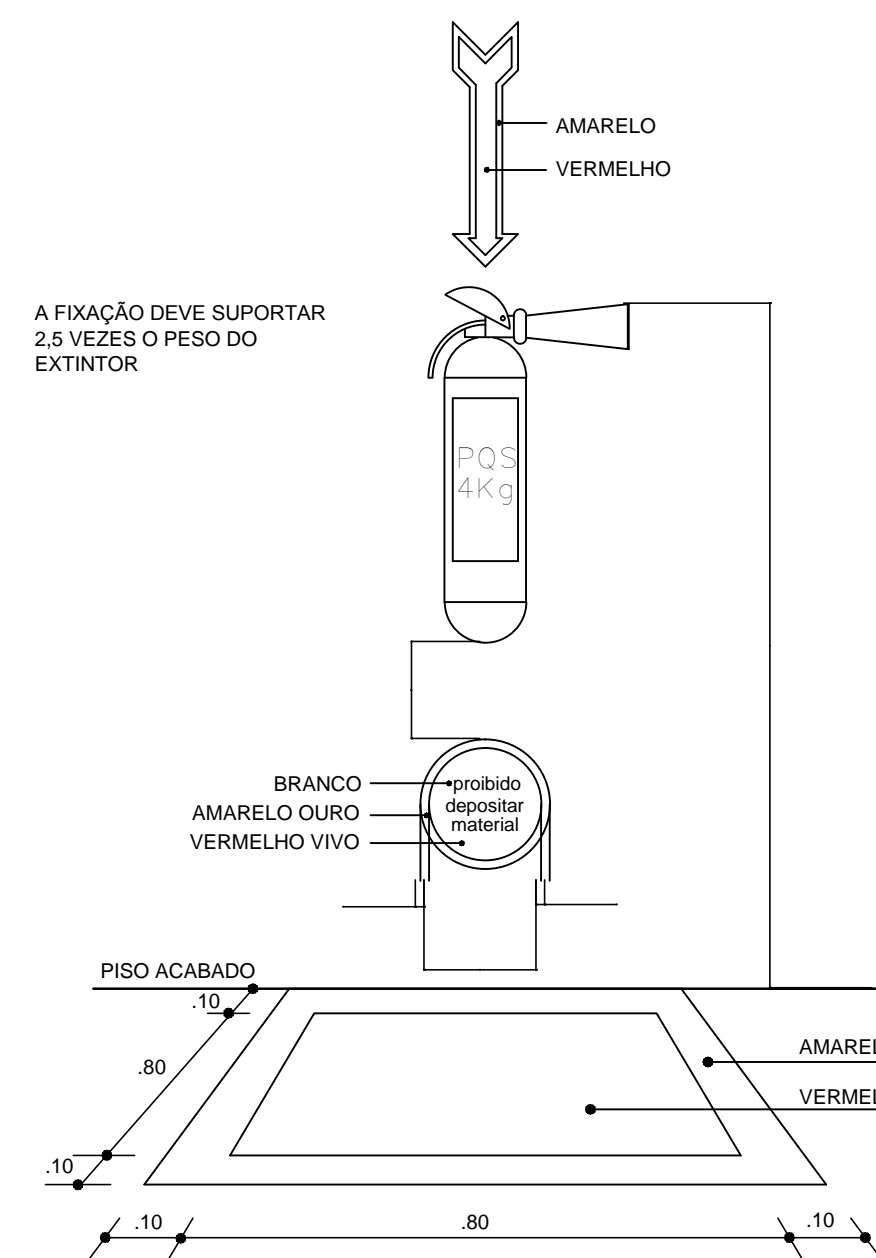
Alimentação: Bivolt automático 110/220 Vca / 60Hz;
 Autonomia: 3 horas;
 Fluxo luminoso: 200 lúmens;
 32 LEDs de alto brilho;
 Bateria: Gel selada 4V, 1,2A;
 Dimensões: 8 x 4,5 x 17cm (L x A x C);
 Fabricado em plástico ABS;
 Em conformidade com NBR 10898
 Alcance: 50m²;
 Sensor: alcance de até 5m com ângulo de 90°.



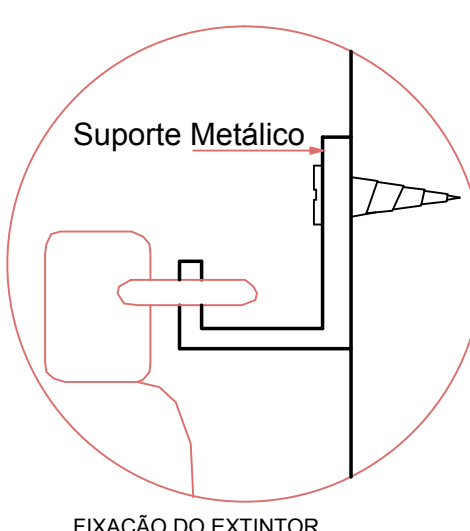
DETALHE DOS EXTINTORES FIXAÇÃO NA PAREDE
 ESCALA 1:25

NOTAS:

A SINALIZAÇÃO DE IDENTIFICAÇÃO DO EXTINTOR PODERÁ SER SUBSTITUÍDA CONFORME O PROJETO DE SINALIZAÇÃO VISUAL DESDE QUE ATENDA AS ESPECIFICAÇÕES CONSTANTES EM NORMA COM RELAÇÃO AS CORES, TAMANHOS MÍNIMOS, ETC.
 A FIXAÇÃO DEVE SUPORTAR ATÉ 2,5 VEZES O PESO DO EXTINTOR

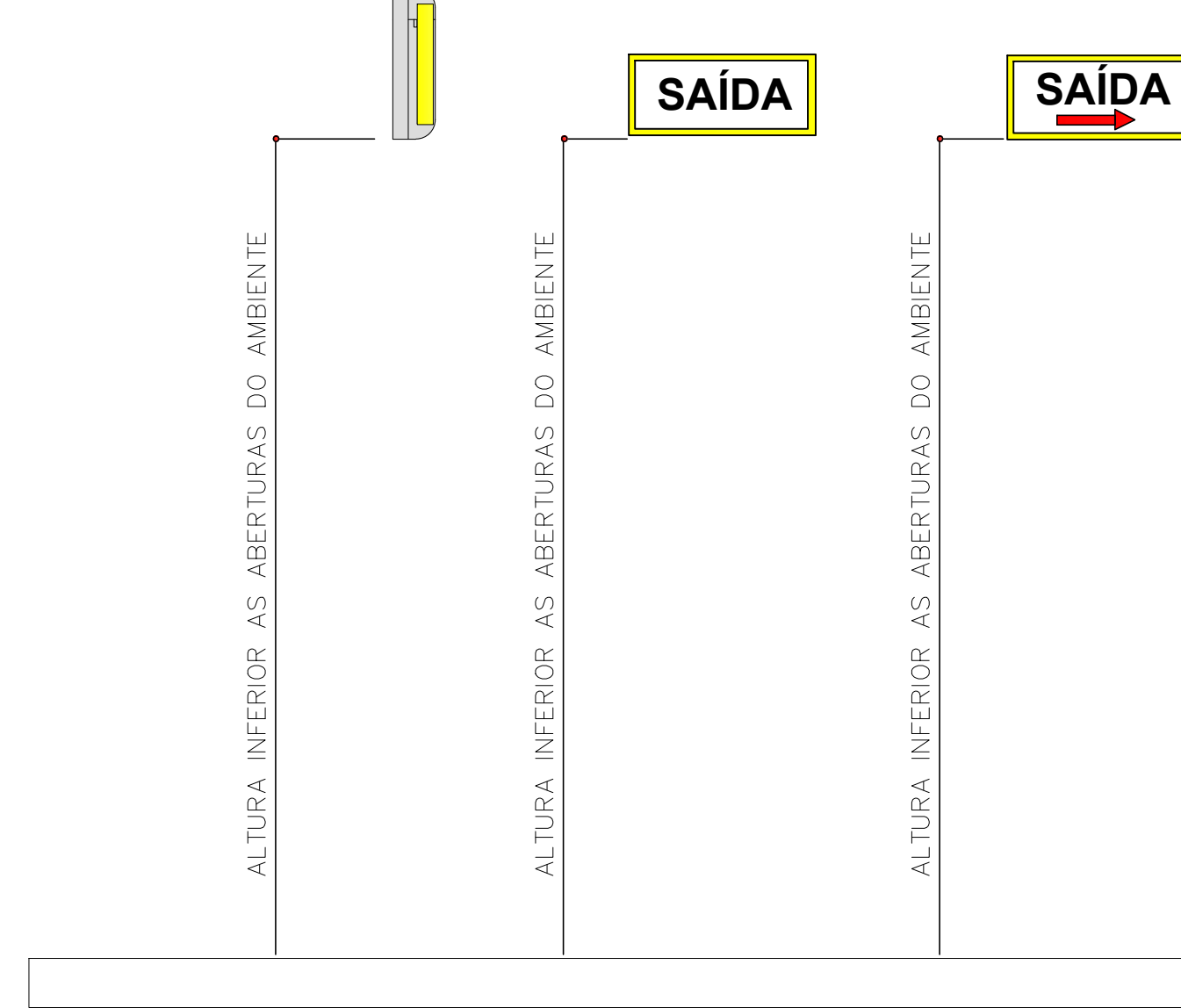


A FIXAÇÃO DEVE SUPORTAR 2,5 VEZES O PESO DO EXTINTOR



FIXAÇÃO DO EXTINTOR

LUMINÁRIAS DE EMERGÊNCIA PLACA DE ORIENTAÇÃO DE SAÍDA



OBSERVAÇÃO: A ALTURA DE INSTALAÇÃO DEVERÁ SER INFERIOR AS ABERTURAS DO AMBIENTE

OBS:

PREFEITURA:	INS:
ASS. RESPONSÁVEL TÉCNICO	ASS. PROPRIETÁRIO (a)
FERRARI ARQUITETURA & ENGENHARIA CNPJ.: 26.722.864/0001-00	PREFEITURA MUNICIPAL DE RODEIO CNPJ.: 83.102.814/0001-64

PREFEITURA MUNICIPAL DE RODEIO

GINÁSIO DE ESPORTE	ESCALA
Rua Erwin Pachter, Bairro Rodeio 12, Rodeio/SC	1/50
DATA	Setembro/2017
ARQUIVO	PMR.DWG
FOLHA	



DETALHES

PREVENTIVO

PPCI-06