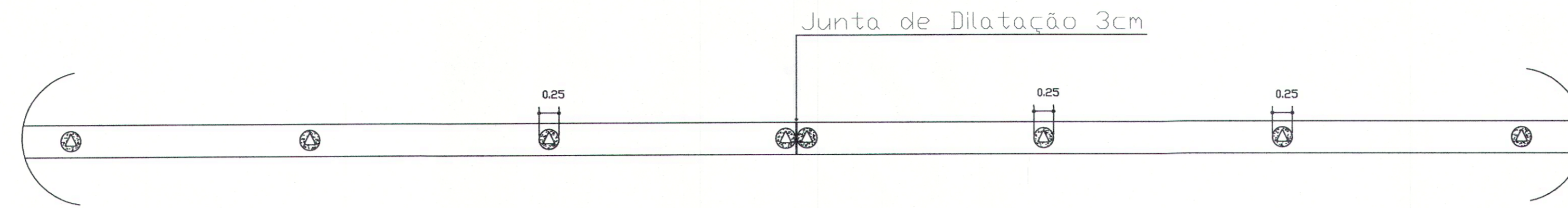
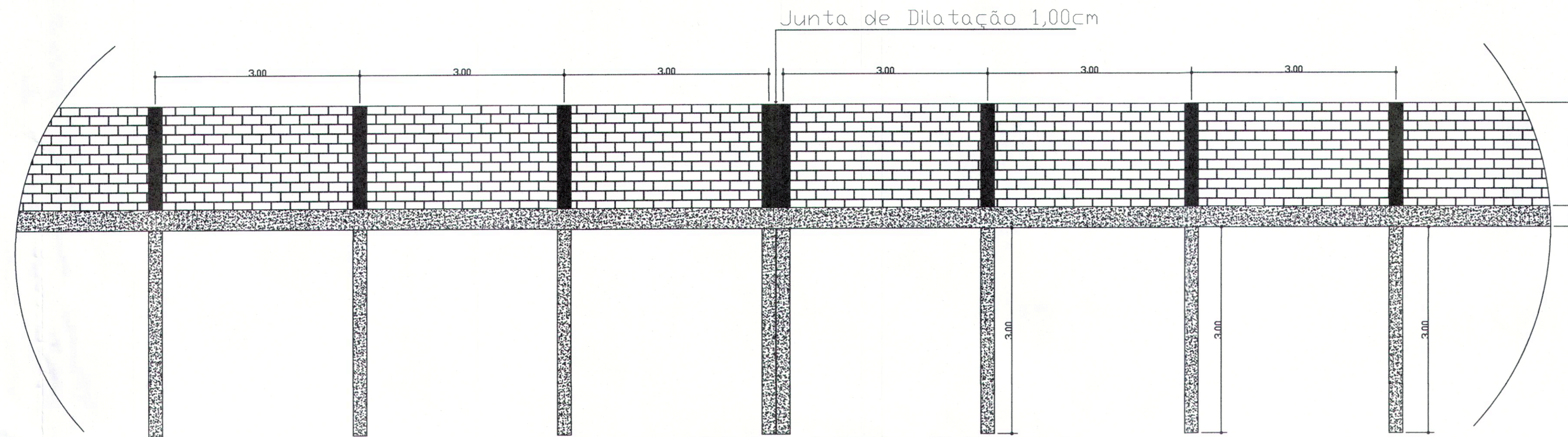


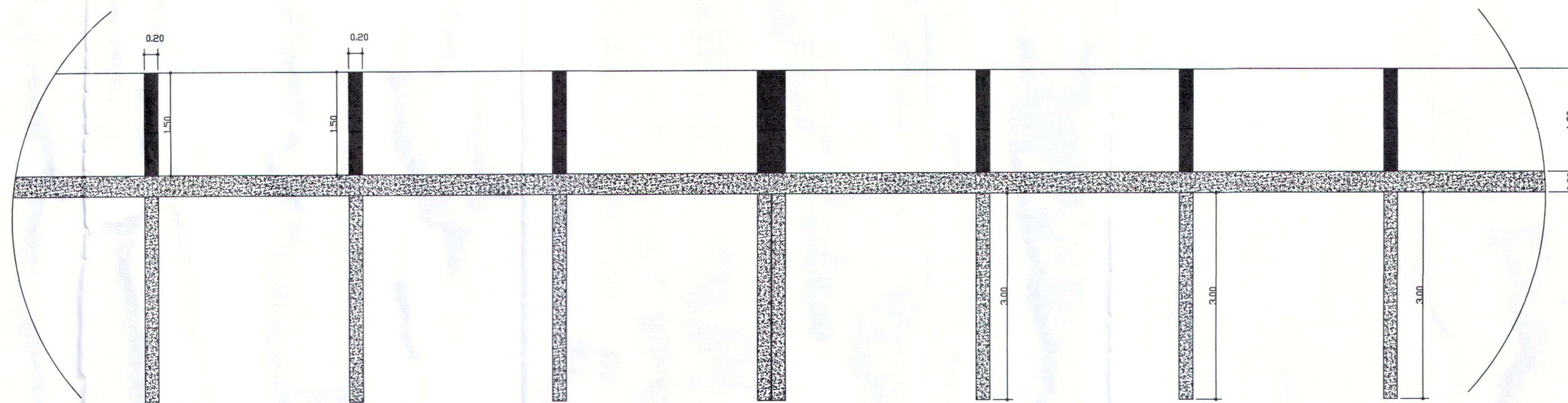
VISTA SUPERIOR BALDRAME



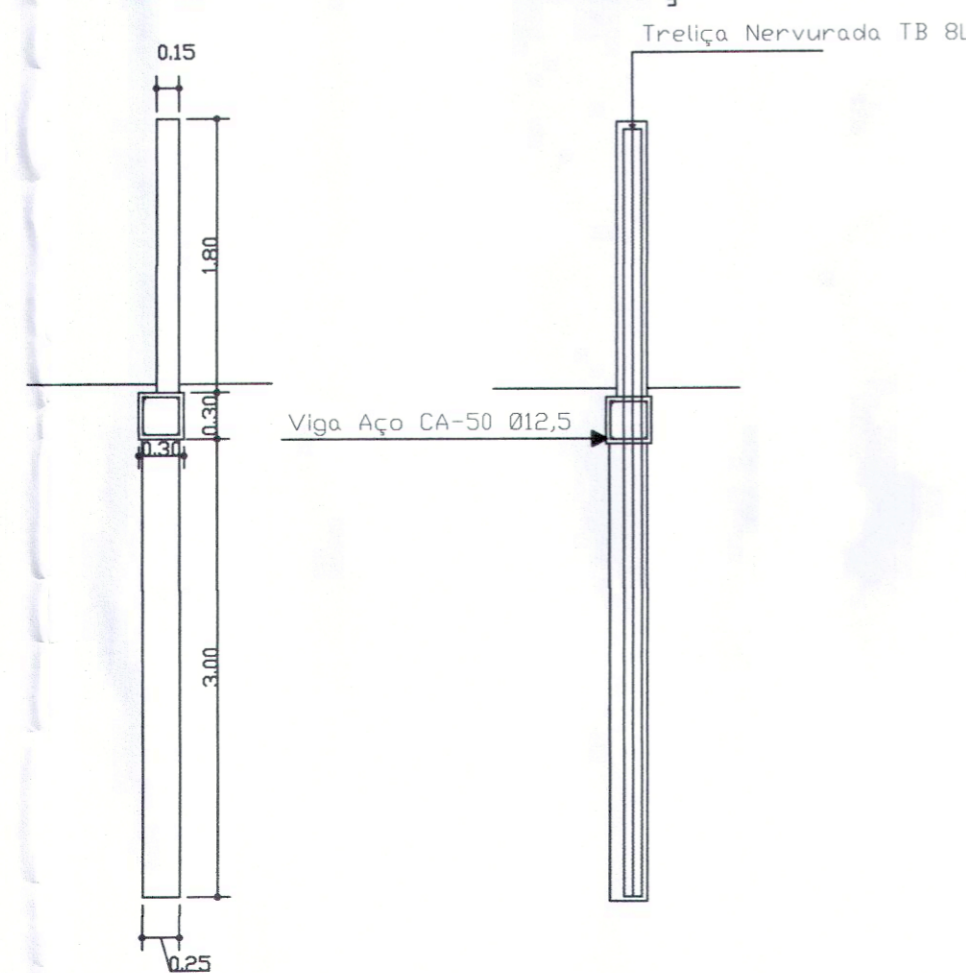
VISTA LATERAL MURO DET 01



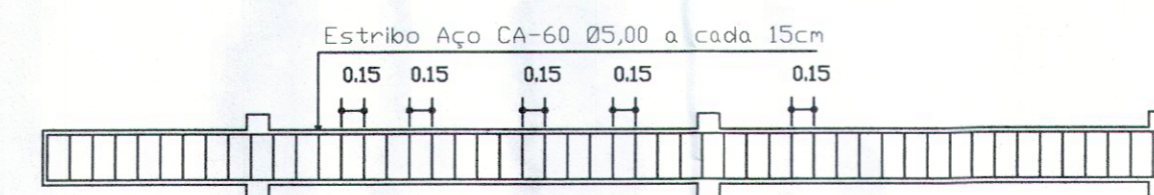
VISTA LATERAL MURO DET 02



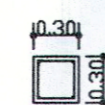
DETALHE TRELIÇA



DETALHAMENTO ESTRIBO BALDRAME



DETALHAMENTO AÇO BALDRAME



Resumo do aço			
Aço	Diam (cm)	C. Tot (kg)	Peso + 10% (kg)
CA-60	05,00	2.159,44	365,80
CA-50	012,50	1.079,72	1173,43

Volume de concreto
 Concreto bombeável 30mpa para baldrame
 Volume = 24,29m³

PREFEITURA MUNICIPAL DE RODEIO
 ESTADO DE SANTA CATARINA

PROJETO: MURO ESCOLA 12 SALAS DE AULA
 PROP.: PREF. MUNICIPAL DE RODEIO
 END.: Rua: Silvio scoz, Bairro: São Pedro Novo

[Signature]
 PREFEITO MUNICIPAL

Natalino Bonaccisi
 Sec. Administração
 e Finanças

[Signature]
 RESP. TEC. Engº Civil Jonas Ludovico Zermiani
 Crea-sc 126.070-4

PREFEITURA e INSS

PREFEITURA MUNICIPAL DE RODEIO
 APROVADO

EM 28.08.19

[Signature]
Marcos Roberto Tomelin
 Diretor de Planejamento e
 Serviços Urbanos

DISCRIMINAÇÃO -MURO DE ALVENARIA detalhamento	No. ART de PROJETO	TIPO
ÁREA TERRENO 9.534,59m²	ÁREA CONSTRUÇÃO 269,93m	
No. INSS	TAXA DE OCUPAÇÃO PERMITIDA	TAXA DE OCUPAÇÃO UTILIZADA
ESCALA 1/50	DATA	DESENHO Jonas
		PRANCHA No. 03/04