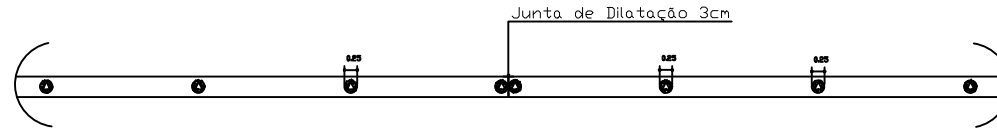
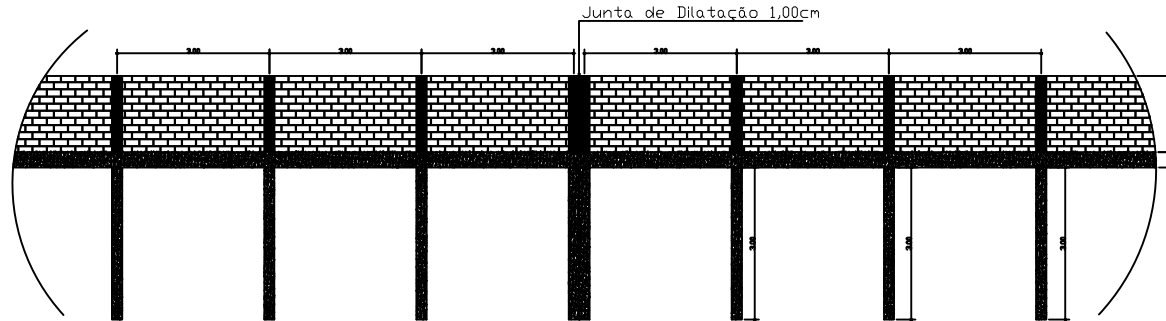


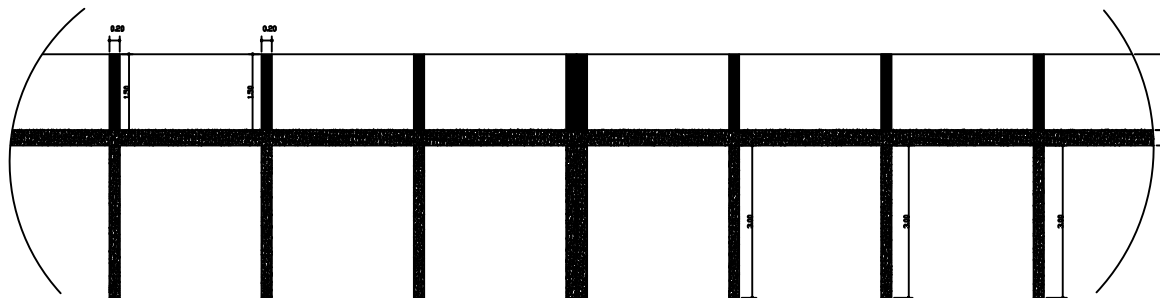
VISTA SUPERIOR BALDRAME



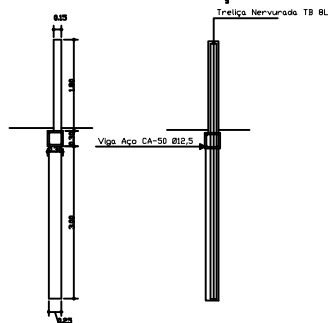
VISTA LATERAL MURO DET 01



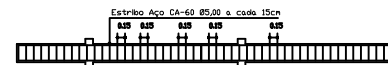
VISTA LATERAL MURO DET 02



DETALHE TRELIÇA



DETALHAMENTO ESTRIBO BALDRAME



DETALHAMENTO AÇO BALDRAME



Resumo do aço			
Aço	Dim	C. Tort	Preço + 30%
CA-60	Ø5,00		8339,44
CA-50	Ø12,50		243,80
CA-50	Ø12,50	1279,72	1775,45

Volume de concreto
 Concreto bombeável 30mpa para baldrame
 Volume = 24,27m³

PREFEITURA MUNICIPAL DE RODEIO
 ESTADO DE SANTA CATARINA

PROJETO: MURO ESCOLA 12 SALAS DE AULA
 PROP: PREF. MUNICIPAL DE RODEIO
 END: Rua Silveira scoz, Bairro São Pedro Novo

PREFEITURA MUNICIPAL		PREFEITURA + SISE	
PREFEITO MUNICIPAL		PREFEITO + SISE	
RES. 100, Dir. da Junta Lateral Zonada		Dir. 100/00-4	

DESCRIÇÃO	NR. DE PROJETO	TPO	
MURO DE ALVENARIA detalhamento			
ÁREA TOTAL	ÁREA CONSTRUIDA		
9.534,59m²	269,93m		
NR. SISE	Tipo de Ocupação PERMITIDA	Tipo de Ocupação UTILIZADA	PREÇO M. 03/04
ESCALA	DATA	DESENHO	
1/50		Jonas	