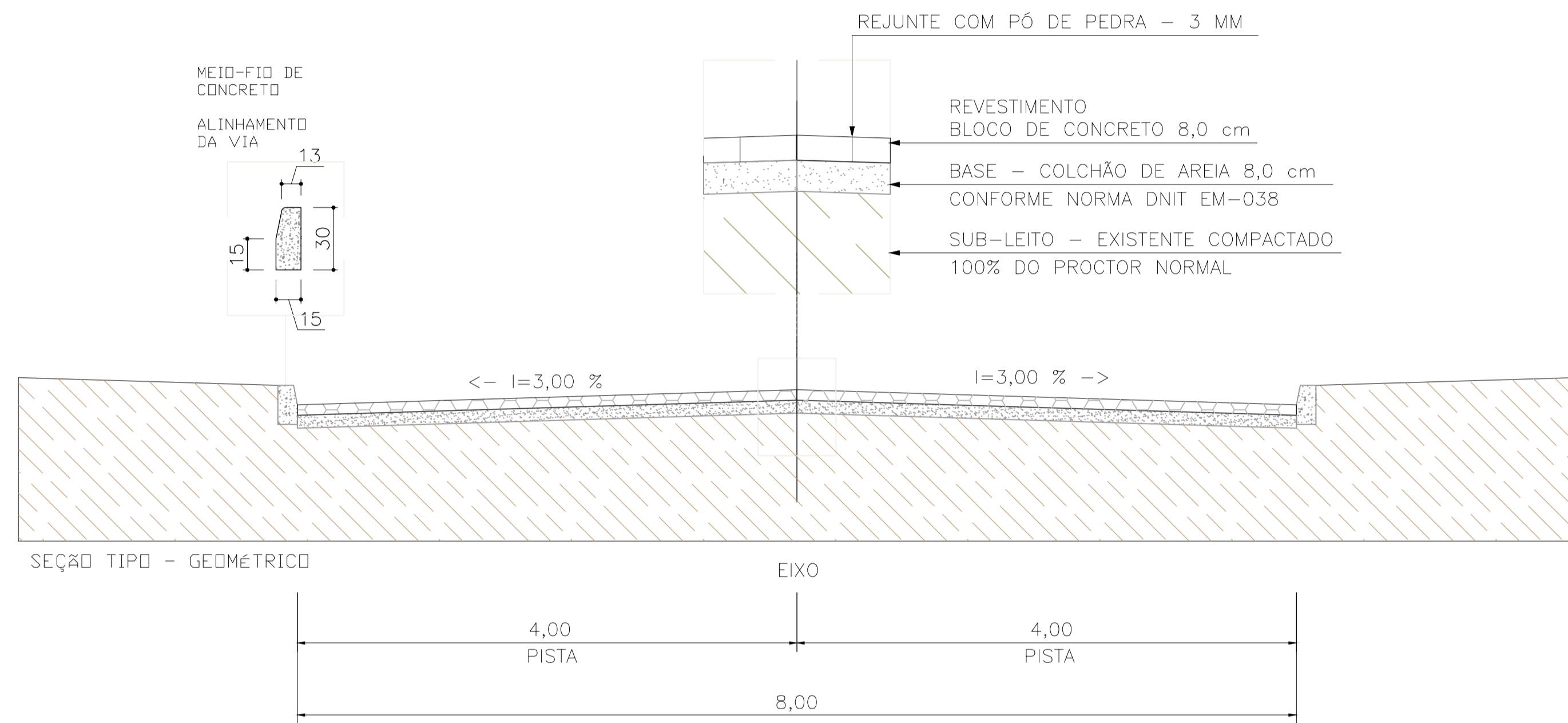
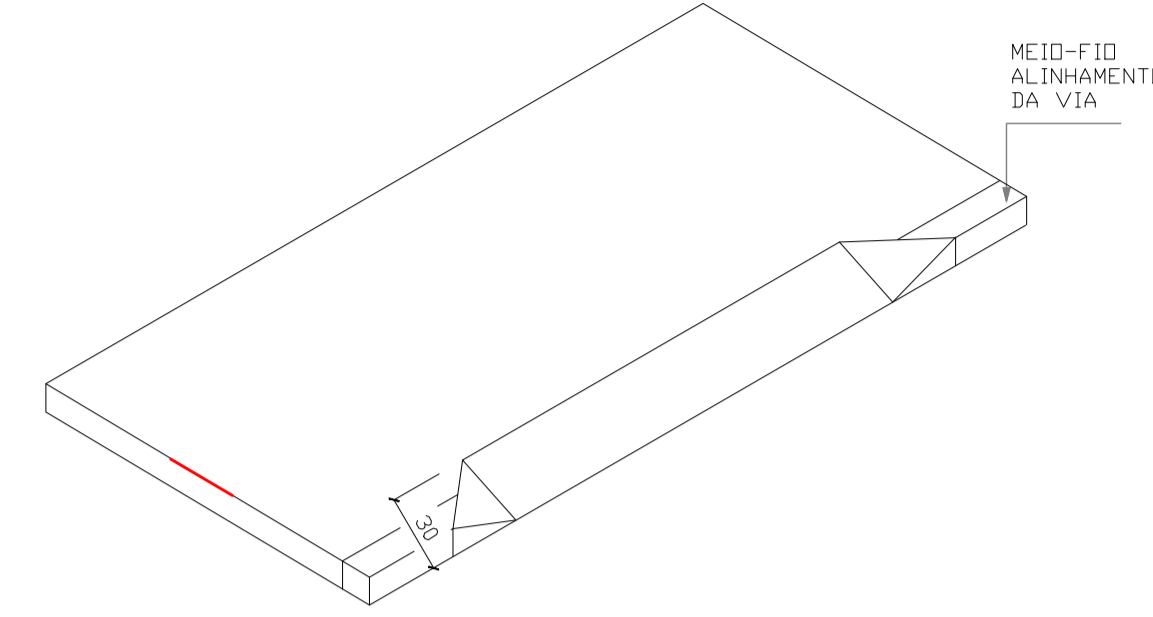


SEÇÃO TIPO - DRENAGEM PLUVIAL

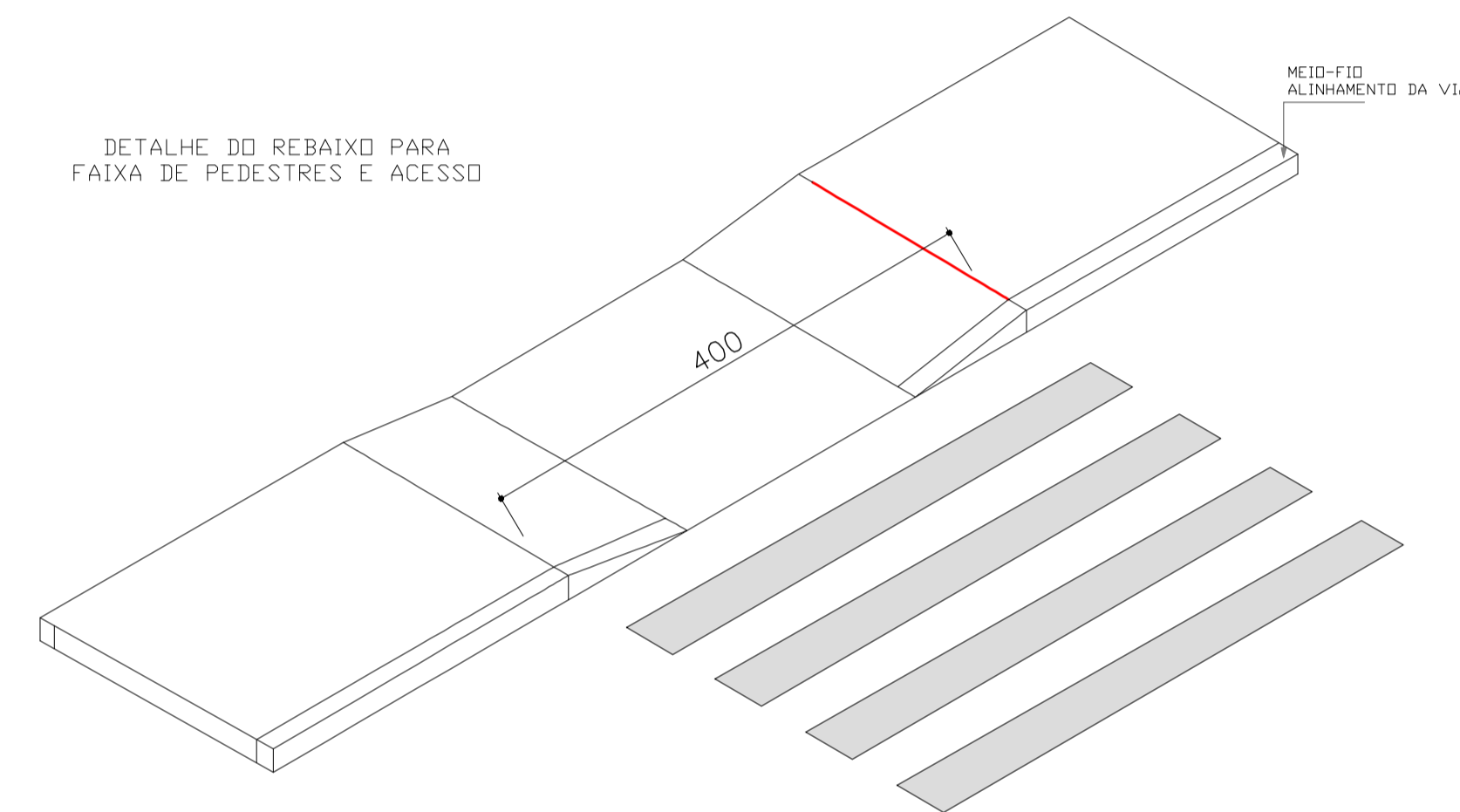


SEÇÃO TIPO - GEOMÉTRICO

DETALHE DO REBAIXO PARA ACESSO DE VEÍCULOS



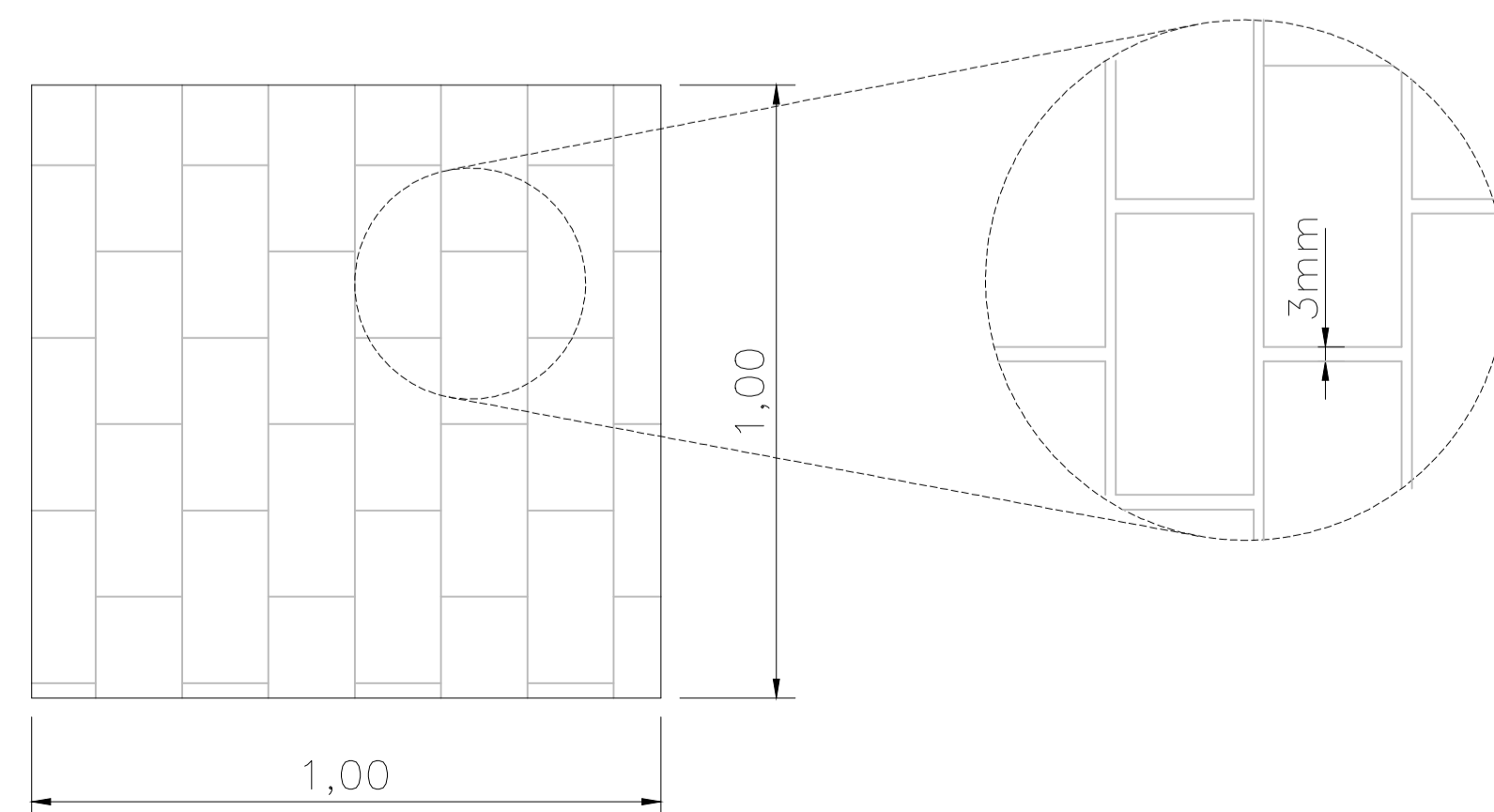
DETALHE DO REBAIXO PARA FAIXA DE PEDESTRES E ACESSO



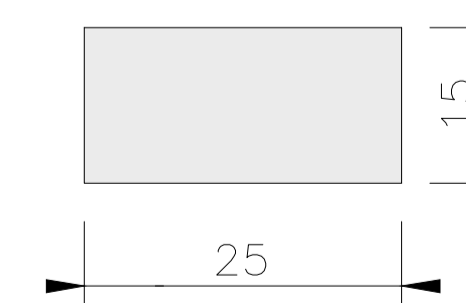
DETALHE BLOCO INTERTRAVADO DE CONCRETO

COR NATURAL
ASSENTAMENTO
27 PEÇAS POR M²

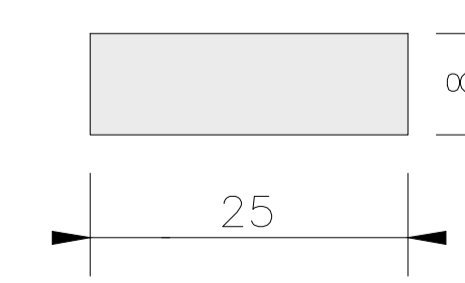
DETALHE DAS FUGAS
FUGAS COM TOLERÂNCIA DE 2 mm



| | |
|----------|---------------------------|
| MATERIAL | Fck 35 MPa |
| CONCRETO | 0.0032 m ³ /un |



VISTA EM PLANTA



VISTA LATERAL

- OBS. - HAVENDO DIVERGÊNCIA ENTRE COTA E ESCALA, PREVALECE A COTA.
- COTAS EM METROS.
- QUALQUER ALTERAÇÃO NO PROJETO SOMENTE SERÁ PERMITIDA, SE AUTORIZADA POR ESCRITO PELO RESPONSÁVEL TÉCNICO, AUTOR DO PROJETO.

APROVAÇÃO

| REVISÃO | DESCRIÇÃO | RESPONSÁVEL | DATA |
|---------|-----------------|-------------|----------|
| 00 | EMISSÃO INICIAL | SANDRO | 16/05/22 |

PREFEITURA MUNICIPAL DE RODEIO

PROJETO DE PAVIMENTAÇÃO EM BLOCOS INTERTRAVADOS DE CONCRETO

RUA PAULO PEREIRA - TRECHO 01, BAIRRO RIO MORTO, RODEIO, SC.

| | | |
|--------------------------|-------------|------------|
| ASSUNTO | ESCALA | DATA |
| - SEÇÕES TIPO E DETALHES | SEM ESC. | MAIO/2.022 |
| DESENHO | ARQUIVO | |
| SANDRO | PMR-RPP-SEC | |

| | |
|-------------------------|----------|
| ÁREA A PAVIMENTAR PISTA | EXTENSÃO |
| 1.760,30 m ² | 220,00 m |
| No PROJ. | |
| 24/2022 | |

| | | |
|-----------|---------------|-------------------|
| TRECHO | ESTACAS | FOLHA |
| TRECHO 01 | E0+0,00 A E11 | SEÇÕES TIPO/01/01 |

| | | |
|---|---|---|
| <p>Furlani PROJETOS DE ENGENHARIA</p> | <p>47 9 8851 1793 47 3306 1033</p> <p>Rua Bento do Rio Branco, 1002, sala 01, Centro, Rodeio.</p> | <p>RES. TEC.</p> <p>FURLANI PROJETOS DE ENGENHARIA LTDA CREA/SC 180.138-5</p> <p>PROPRIETÁRIO</p> <p>PREFEITURA MUNICIPAL DE RODEIO CNPJ 83.102.814/0001-64</p> |
|---|---|---|