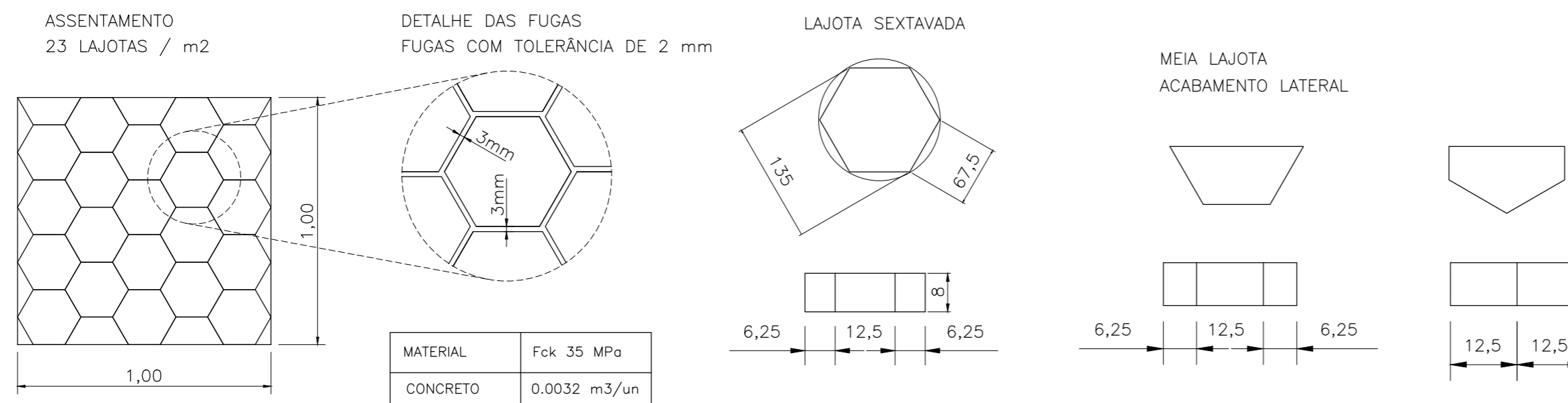


DETALHE DA LAJOTA SEXTAVADA



APROVAÇÃO

ASS. CLIENTE

RESP. TÉCNICO

GUSTAVO PETRI
ENGENHEIRO CIVIL
CREA/SC 170.199-0

PREFEITURA MUNICIPAL DE RODEIO
PRDP. I CNPJ: 83.102.814/0001-64

POSIÇÃO ENG. CIVIL EIRELI ME
GUSTAVO PETRI
ENG. CIVIL I CREA/SC 170.199-0

CLIENTE



PREFEITURA MUNICIPAL DE RODEIO

REFERÊNCIA

PROJETO DE PAVIMENTAÇÃO EM LAJOTAS DE CONCRETO
EXTENSÃO = 144,00 m
ÁREA A PAVIMENTAR PISTA = 1.008,00 m²

ENDEREÇO

RUA LUCÍNIO CRISTOFOLINI
BAIRRO GLÓRIA - RODEIO/SC

ESTACAS

E0+0,00 A E07+4,00

DATA

MAR/2022

DESENHO

GUSTAVO

PROJETO

SEÇÕES TIPO

FOLHA

01 / 01

ESCALA

INDICADA

FORMATO

A2

ARQUIVO

PAV-LC