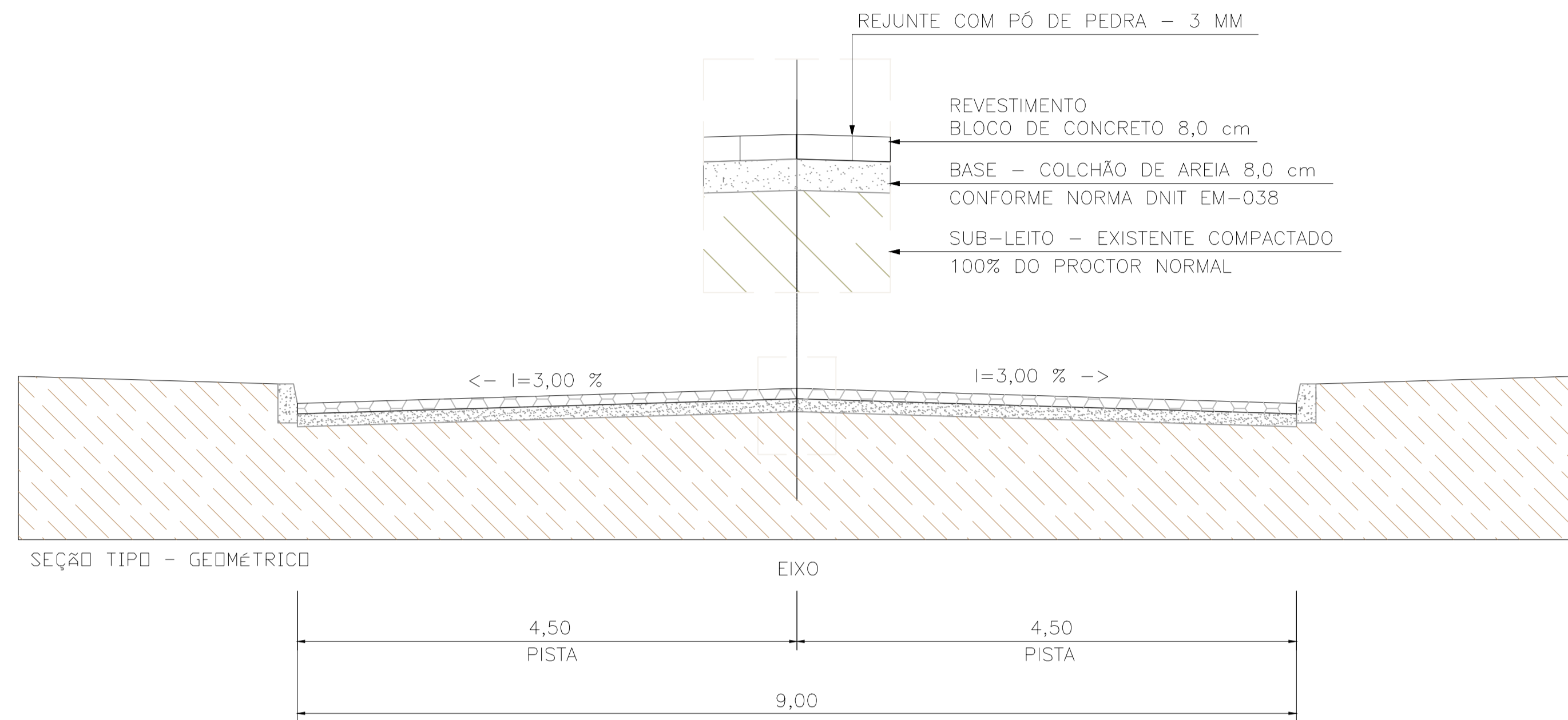
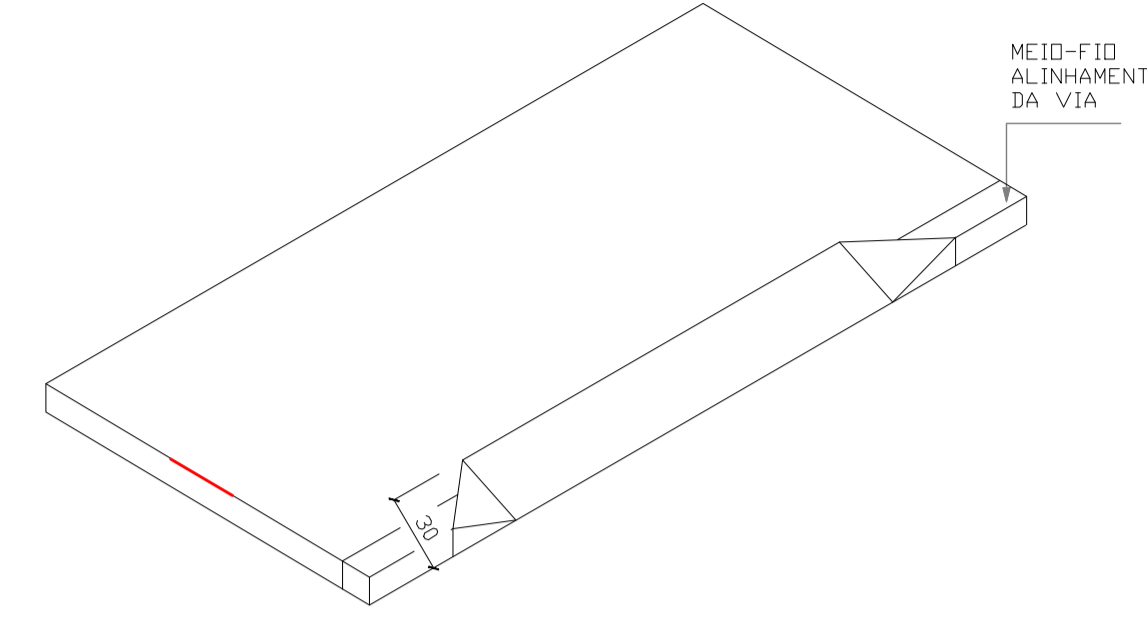


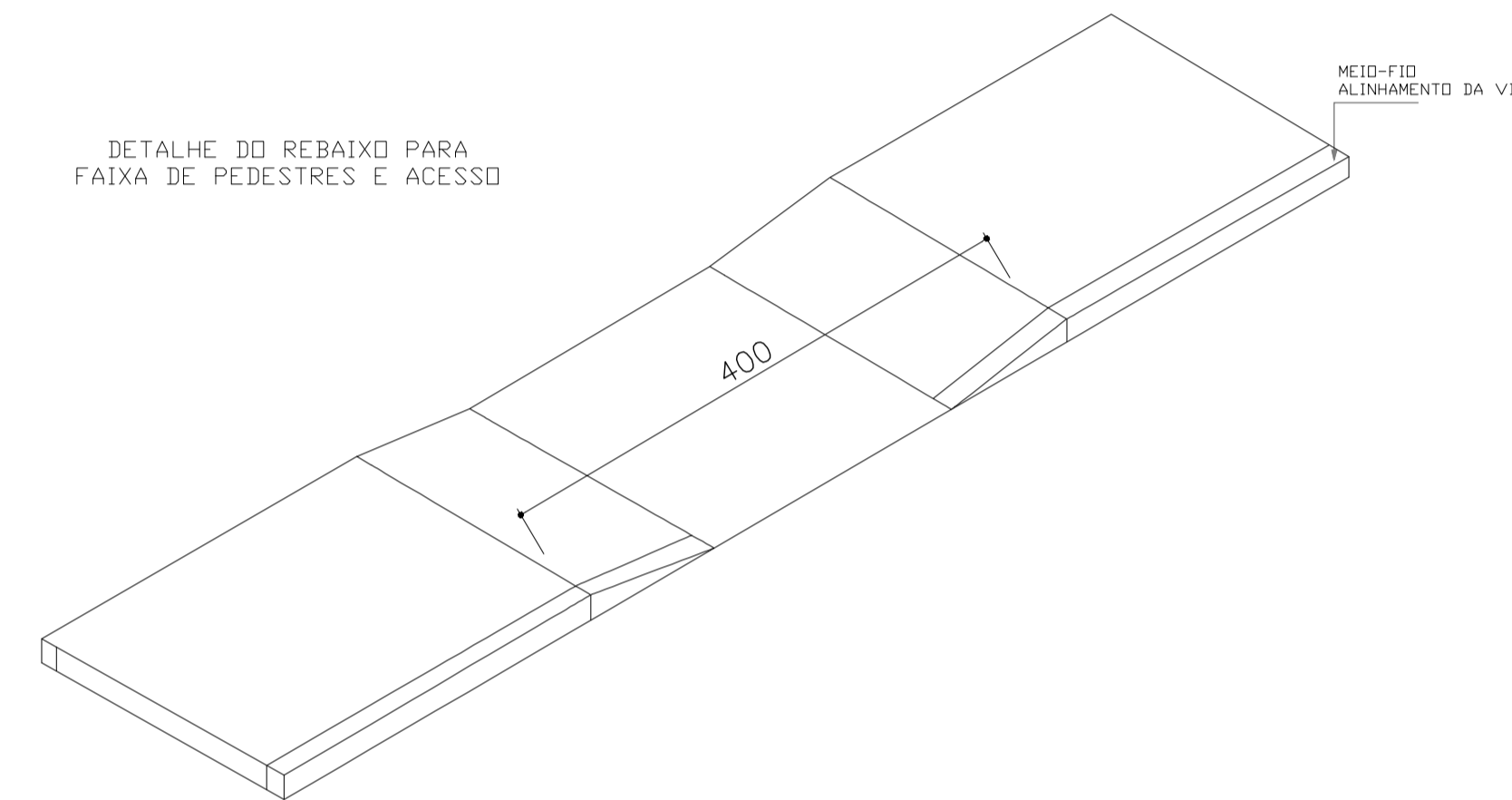
SEÇÃO TIPO - DRENAGEM PLUVIAL



DETALHE DO REBAIXO PARA ACESSO DE VEÍCULOS



DETALHE DO REBAIXO PARA FAIXA DE PEDESTRES E ACESSO



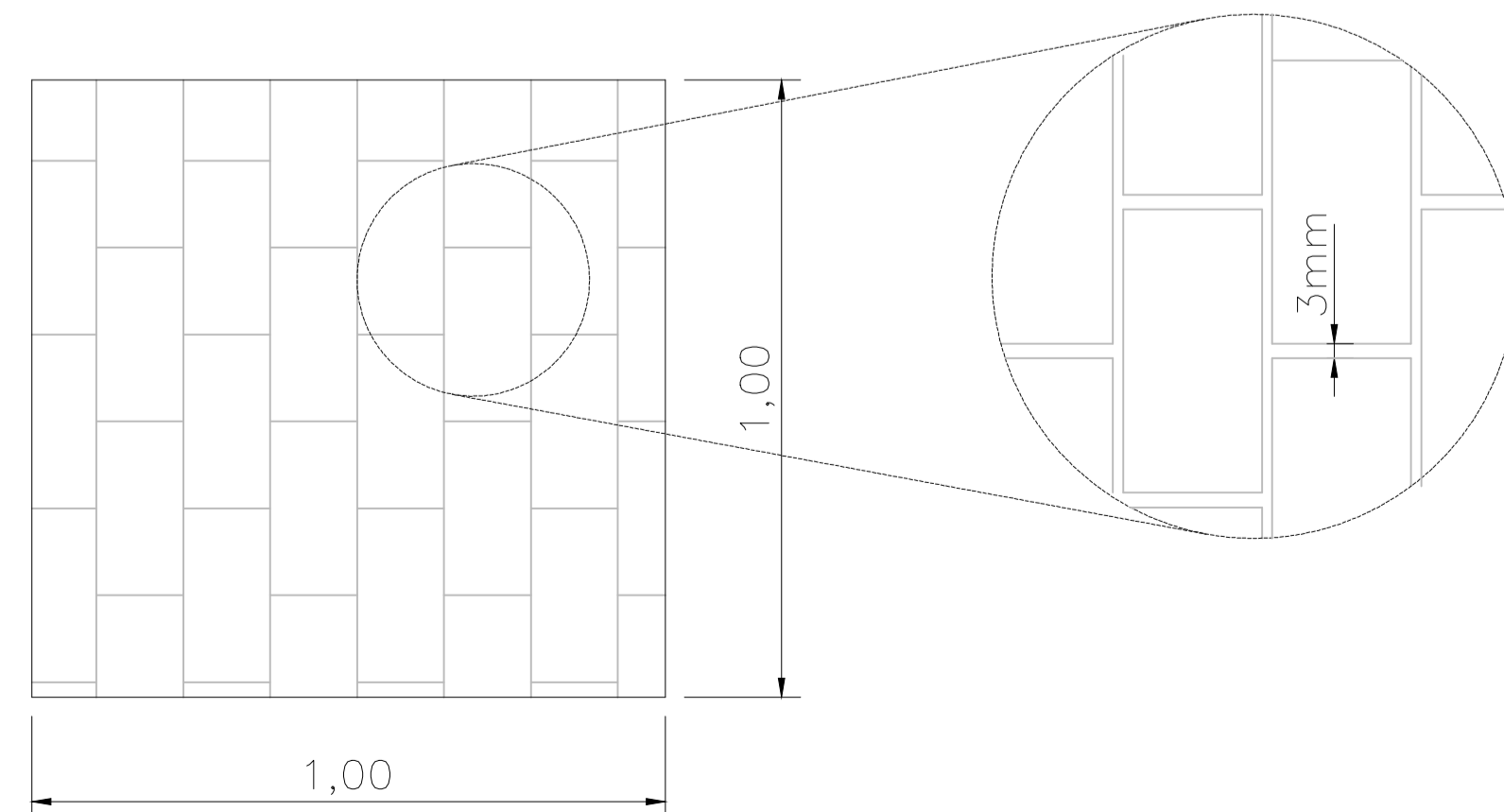
- OBS. - HAVENDO DIVERGÊNCIA ENTRE COTA E ESCALA, PREVALECERÁ A COTA.
 - COTAS EM METROS.
 - QUALQUER ALTERAÇÃO NO PROJETO SOMENTE SERÁ PERMITIDA, SE AUTORIZADA POR ESCRITO PELO RESPONSÁVEL TÉCNICO, AUTOR DO PROJETO.

APROVAÇÃO

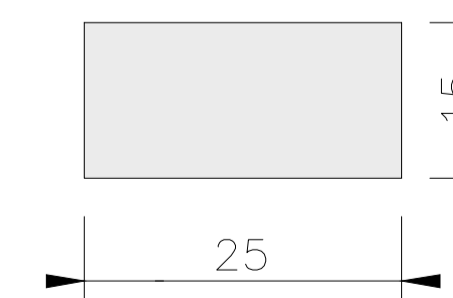
DETALHE BLOCO INTERTRAVADO DE CONCRETO

COR NATURAL
 ASSENTAMENTO
 27 PEÇAS POR M²

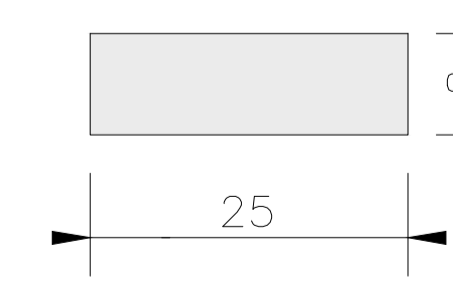
DETALHE DAS FUGAS
 FUGAS COM TOLERÂNCIA DE 2 mm



MATERIAL	Fck 35 MPa
CONCRETO	0.0032 m3/un



VISTA EM PLANTA



VISTA LATERAL

REVISÃO	DESCRIÇÃO	RESPONSÁVEL	DATA
00	EMISSÃO INICIAL	SANDRO	15/08/22

PROPRIETÁRIO: PREFEITURA MUNICIPAL DE RODEIO

DESCRIÇÃO: PROJETO DE PAVIMENTAÇÃO EM BLOCOS INTERTRAVADOS DE CONCRETO

ENDEREÇO: RUA MARIA SESTARI, BAIRRO NOVA BRASÍLIA, RODEIO, SC.

ASSUNTO: - SEÇÕES TIPO E DETALHES

ESCALA: SEM ESC. DATA: AGO./2.022

DESENHO: SANDRO

ARQUIVO: PMR-RMS-SEC

ÁREA A PAVIMENTAR PISTA: 841,20 m² EXTENSÃO: 90,30 m

ESTACAS: E0+0,00 A E4+10,30m

FOLHA: SEÇÕES TIPO/01/01

RES. TEC.: FURLANI PROJETOS DE ENGENHARIA LTDA CREA/SC 180.138-5

PROPRIETÁRIO: PREFEITURA MUNICIPAL DE RODEIO CNPJ 83.102.814/0001-64