

PRUMADA DOS QUADROS

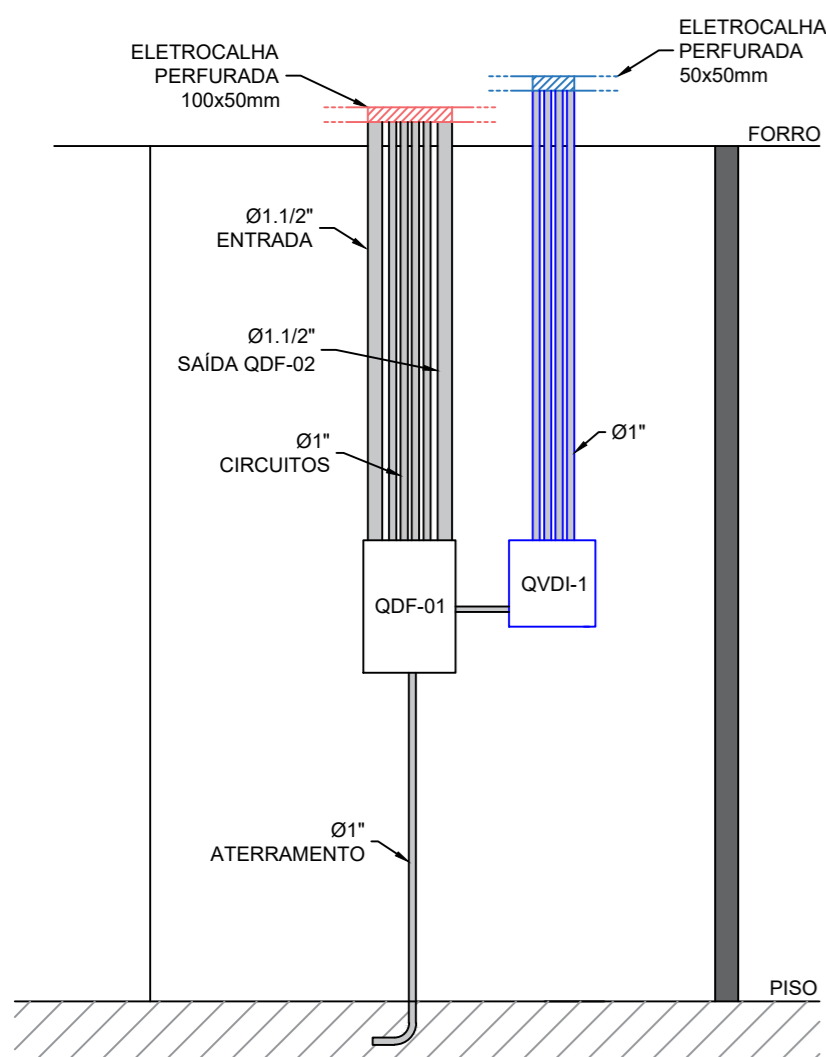
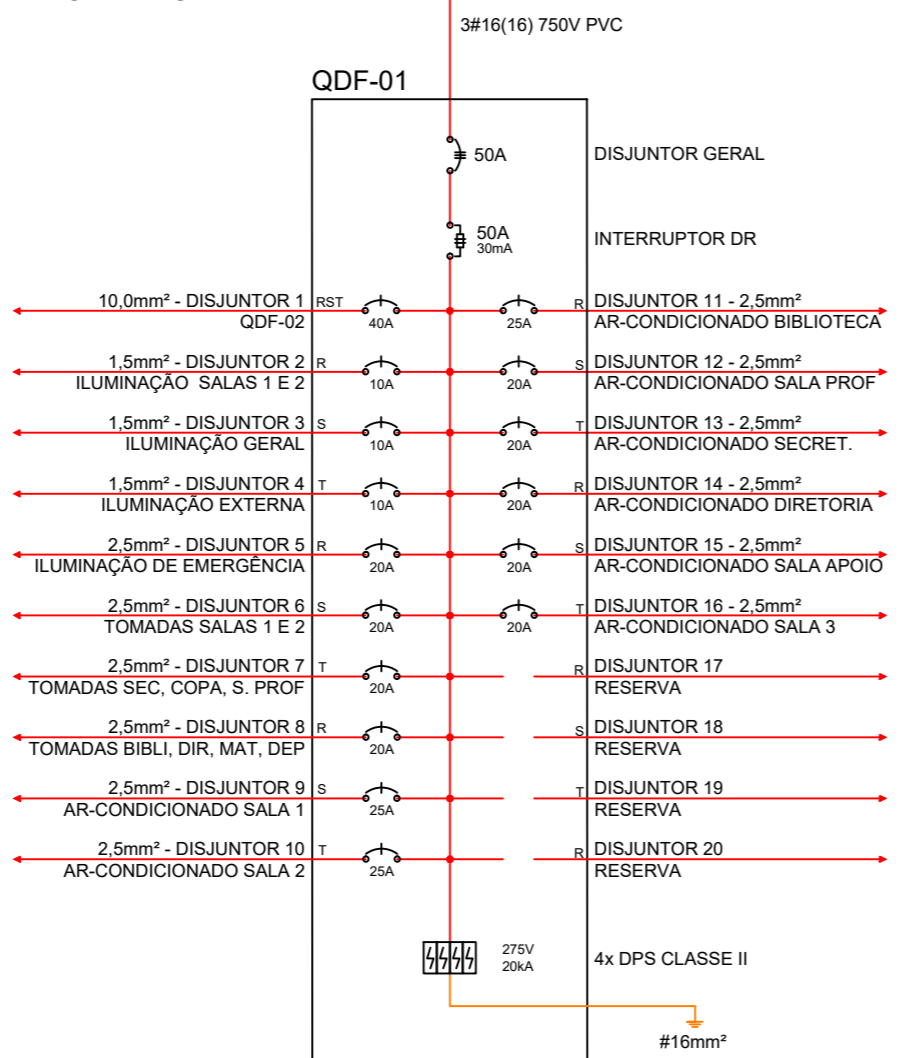
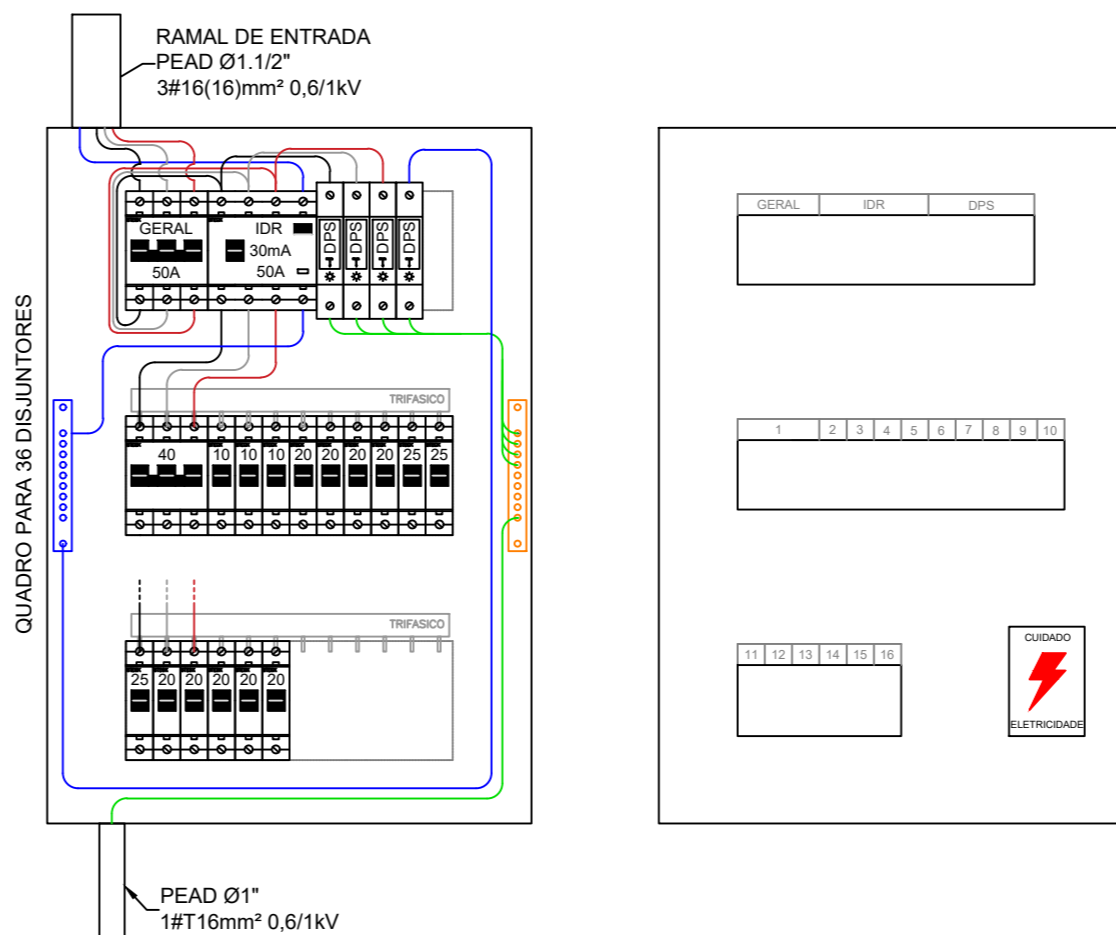


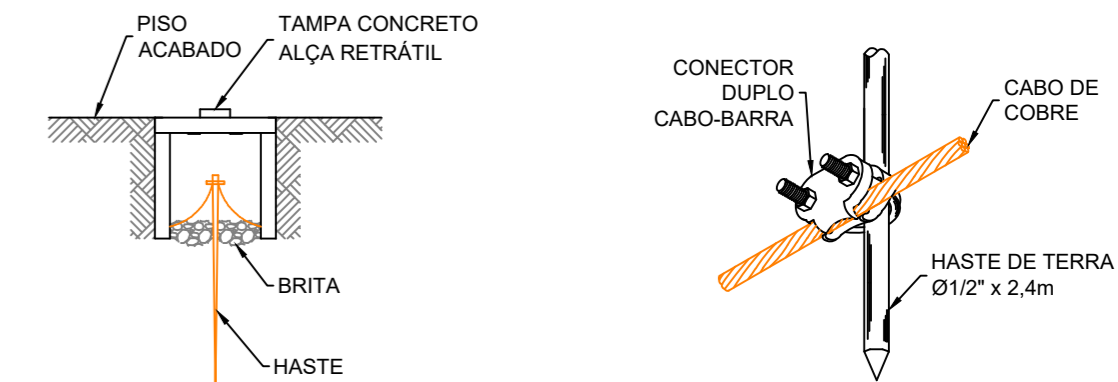
DIAGRAMA UNIFILAR



EXEMPLO DE LIGAÇÃO PARA O QDF-01



DETALHE ATERRAMENTO



PRUMADA DOS QUADROS

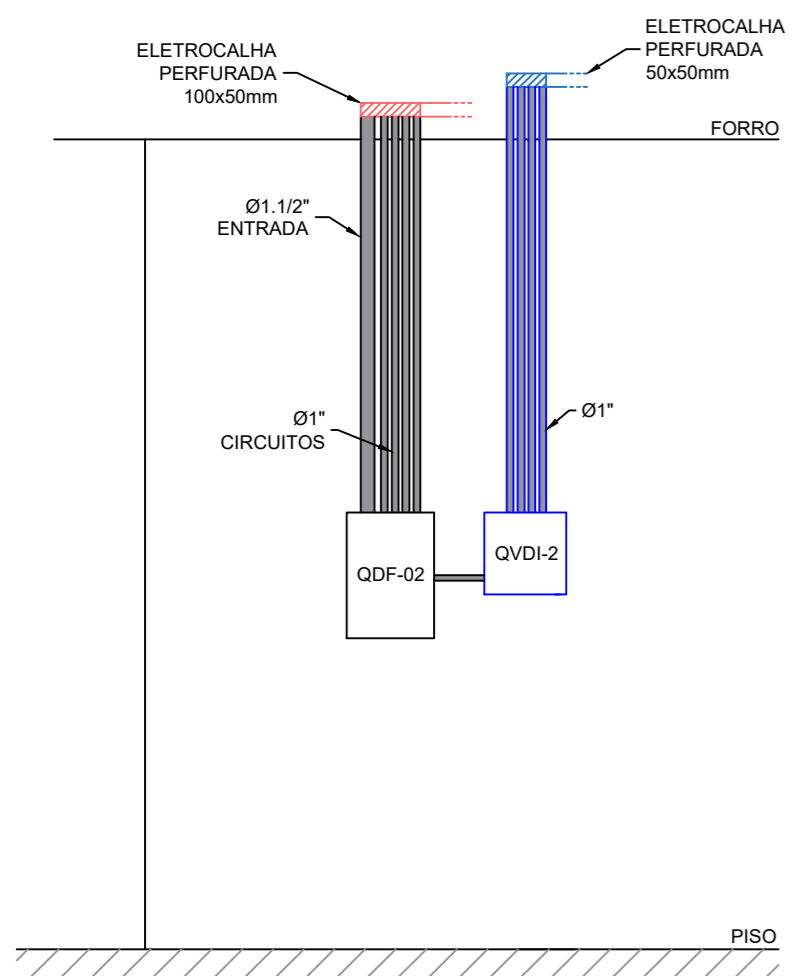
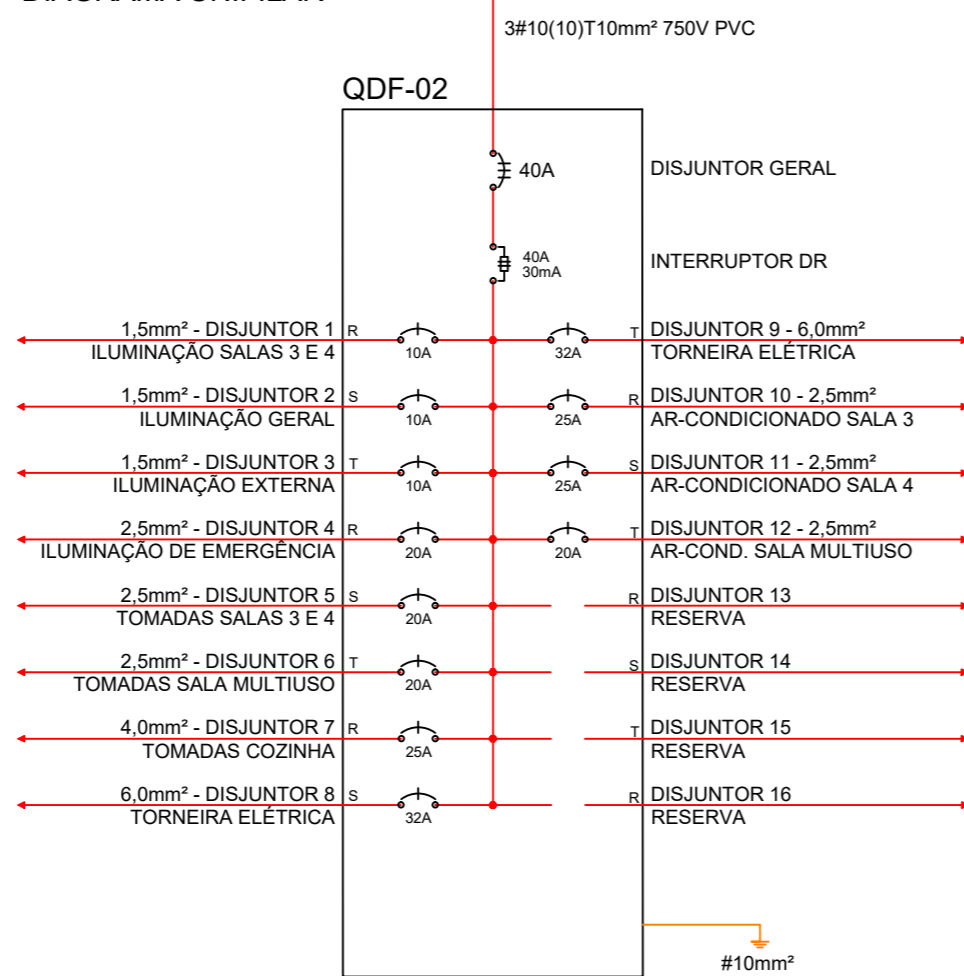
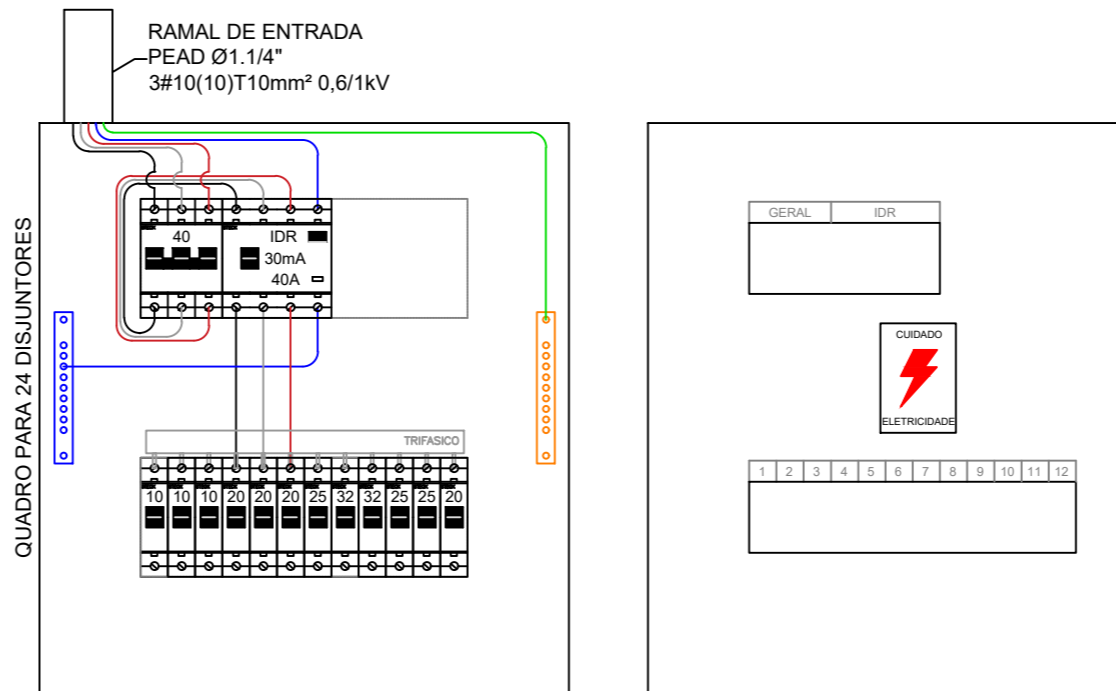


DIAGRAMA UNIFILAR



EXEMPLO DE LIGAÇÃO PARA O QDF-02



OBS:

PREFEITURA:	INSS
ASS. RESPONSÁVEL TÉCNICO	ASS. PROPRIETÁRIO (o)
Ferrari Arquitetura e Engenharia Ltda - ME CNPJ: 26.722.864/0001-00	Prefeitura Municipal de Rodeio CNPJ: 83.102.814/0001-64

ESCOLA MADRE MARIA AVOSANI	
CENTRO DE EDUCAÇÃO	ESCALA S/ ESC
Rua Ambrósio Tomelin, s/n Bairro Rodeio 50, Rodeio - Santa Catarina	DATA Dezembro/2021
	ARQUIVO EscolaMMA.DWG
	FOLHA



FOLHA DE DETALHES - Elétrica

02

Quadro de Cargas QDF-02									
Circ. n°	Ilumin. (W)	Tomadas (W)	Carga (W)	Seção (mm²)	Disj. (A)	Fase	Descrição	A/Ø	
1	15	32	800	1.5	10	R	Iluminação Salas 3 e 4	3.64	
2	15		375	1.5	10	S	Iluminação Geral	1.70	
3	2		30	1.5	10	T	Iluminação Externa	0.14	
4		4	400	2.5	20	R	Iluminação de Emergência	1.82	
5		16	1600	2.5	20	S	TUG Salas 3 e 4	7.27	
6		6	600	2.5	20	T	TUG Sala Multiuso	2.73	
7		9	1900	4.0	25	R	TUE Cozinha	8.64	
8			1	4500	6.0	32	S	TUE Torneira Elétrica	20.45
9			1	4500	6.0	32	T	TUE Torneira Elétrica	20.45
10			1	2300	2.5	25	R	Ar-Cond. Sala 3 24kBtu	10.45
11			1	2300	2.5	25	S	Ar-Cond. Sala 4 24kBtu	10.45
12			1	1100	2.5	20	T	Ar-Cond. Sala Multiuso 12kBtu	5.00
13			0			R	Reserva	0.00	
14			0			S	Reserva	0.00	
15			0			T	Reserva	0.00	
16			0			R	Reserva	0.00	
17			0			S	Reserva	0.00	
TOTAL			20405	10.0	40	R-S-T	Geral	31.00	
FD = 50% e FP = 0,92			11090						

1				1	1000	10.0	40	RST	QDF-02	4.55
2		32			800	1.5	10	R	Iluminação Salas 1 e 2	3.64
3		34			850	1.5	10	S	Iluminação Geral	3.86
4	9	29			860	1.5	10	T	Iluminação Externa e Sala 3	3.91
5			8		800	2.5	20	R	Iluminação de Emergência	3.64
6			21		2100	2.5	20	S	TUG Salas 1, 2 e 3	9.55
7			17		1700	2.5	20	T	TUG Secret., Copa e Sala Prof.	7.73
8			18		1800	2.5	20	R	TUG Bibli., Diret., Mat. e Dep.	8.18
9				1	2300	2.5	25	S	Ar-Cond. Sala 1 24kBtu	10.45
10				1	2300	2.5	25	T	Ar-Cond. Sala 2 24kBtu	10.45
11				1	2300	2.5	25	R	Ar-Cond. Biblioteca 24kBtu	10.45
12				1	1100	2.5	20	S	Ar-Cond. Sala Prof. 12kBtu	5.00
13				1	1100	2.5	20	T	Ar-Cond. Secretaria 12kBtu	5.00
14				1	800	2.5	20	R	Ar-Cond. Diretoria 7kBtu	3.64
15				1	800	2.5	20	S	Ar-Cond. Sala Apoio 7kBtu	3.64
16				1	2300	2.5	20	T	Ar-Cond. Sala 3 25kBtu	10.45
17				0				R	Reserva	0.00
18				0				S	Reserva	0.00
19				0				T	Reserva	0.00
20				0				R	Reserva	0.00
21				0				S	Reserva	0.00
22				0				T	Reserva	0.00
TOTAL					21910					
FD = 50% e FP = 0,92					11908	16.0	50	R-S-T	Geral	33.29

PROJETO ELÉTRICO

NÃO É PERMITIDO ALTERAR OU MODIFICAR ESTE PROJETO SEM AUTORIZAÇÃO DO AUTOR. LEI DE REGULAMENTO DIREITO AUTORAL N- 9.610/98.