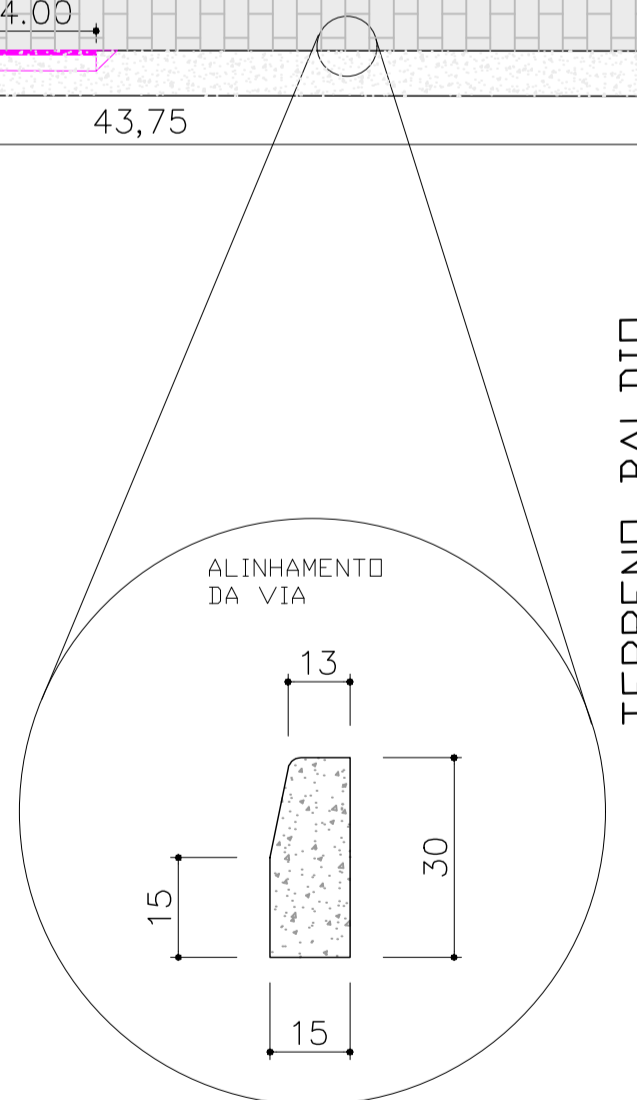
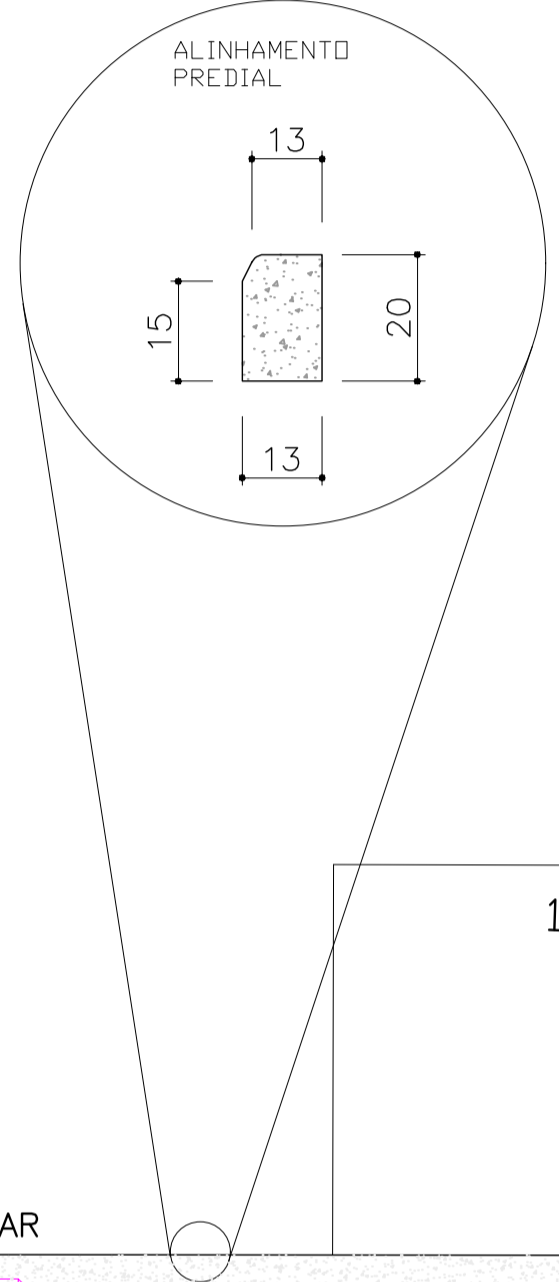
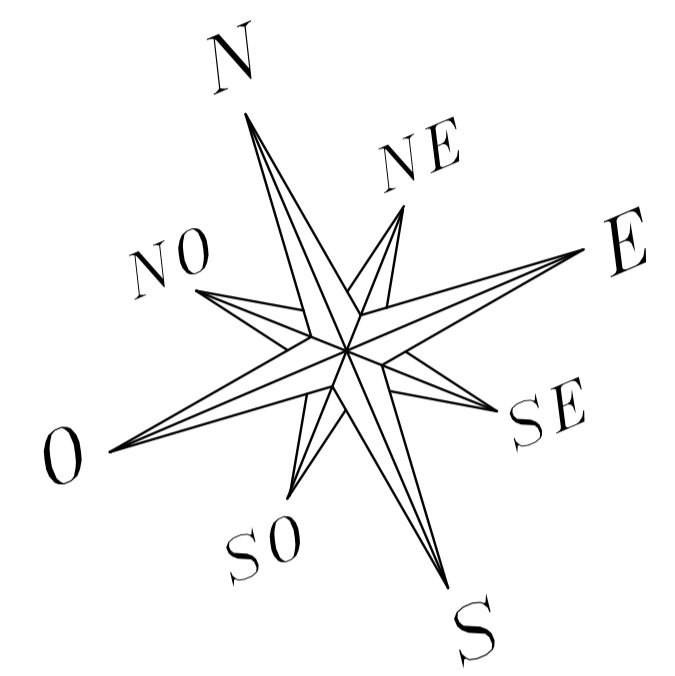


- LEGENDA**
- EIXO DA PISTA DE ROLAMENTO
 - CURVA DE NÍVEL
 - P POSTE EXISTENTE
 - ✦ E15 ESTACAS - A CADA 20,00 m
 - ACESSO VEÍCULOS - MEIO FIO REBAIXADO
 - MEIO FIO REBAIXADO PROJETADO
 - BORDO
 - MURO
 - CERCADO
 - GUIA DE CONTENÇÃO LATERAL
 - PISTA - PAVIMENTAÇÃO EM BLOCOS DE CONCRETO



OBS. - HAVENDO DIVERGÊNCIA ENTRE COTA E ESCALA, PREVALECERÁ A COTA.
 - COTAS EM METROS.
 - QUALQUER ALTERAÇÃO NO PROJETO SOMENTE SERÁ PERMITIDA, SE AUTORIZADA POR ESCRITO PELO RESPONSÁVEL TÉCNICO, AUTOR DO PROJETO.

APROVAÇÃO

REVISÃO	DESCRIÇÃO	RESPONSÁVEL	DATA
00	EMISSION INICIAL	SANDRO	16/08/22

PREFEITURA MUNICIPAL DE RODEIO

PROJETO DE PAVIMENTAÇÃO EM BLOCOS INTERTRAVADOS DE CONCRETO

RUA DOMINGOS CONZATTI - TRECHO 1, BAIRRO GÁVEA, RODEIO, SC.

ASSUNTO		ESCALA	DATA
- OBRAS COMPLEMENTARES		1 : 250	AGO./2.022
ÁREA A PAVIMENTAR PISTA		EXTENSÃO	DESENHO
1.200,00 m ²	170,00 m	55/2022	SANDRO
ÁREA DE CALÇADAS		ESTACAS	FOLHA
516,15 m ²	E0+0,00 A E8+10,00	OBRAS COMPL./01/01	ARQUIVO
		RES. TEC.	

PROJETO DE ACESSIBILIDADE AOS PASSEIOS E OBRAS COMPLEMENTARES

Furlani
PROJETOS DE ENGENHARIA

☎ 47 9 8851 1793
☎ 47 3306 1033

Rua Barão do Rio Branco, 1002
sala 01, Centro, Rodeio.

FURLANI PROJETOS DE ENGENHARIA LTDA
CREA/SC 180.158-5

PROPRIETÁRIO

PREFEITURA MUNICIPAL DE RODEIO
CNPJ 83.102.814/0001-64