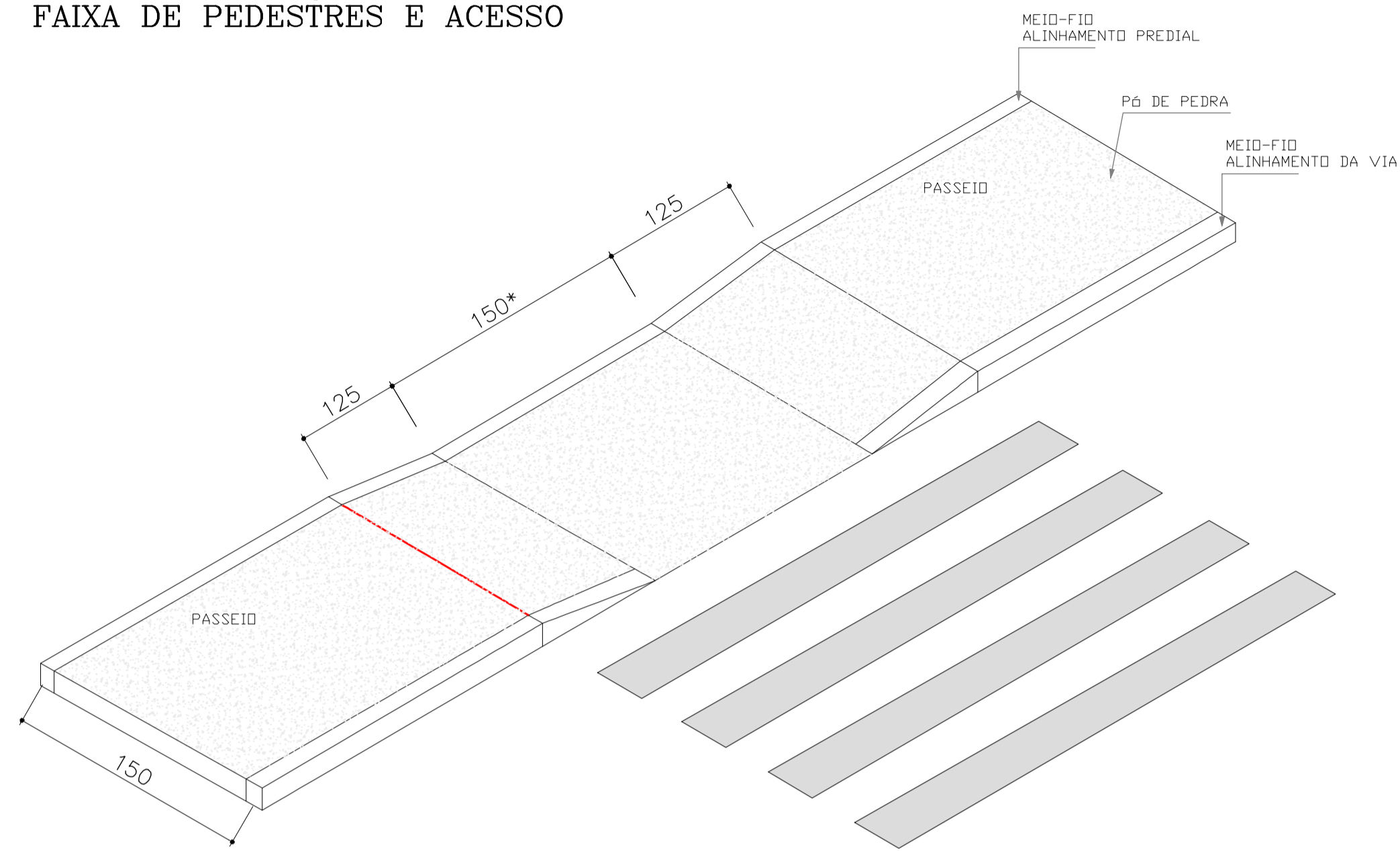
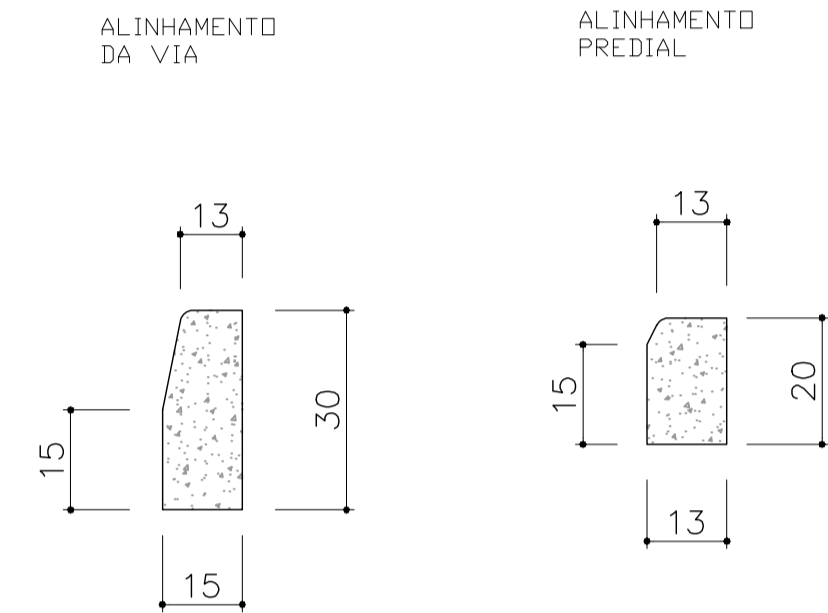
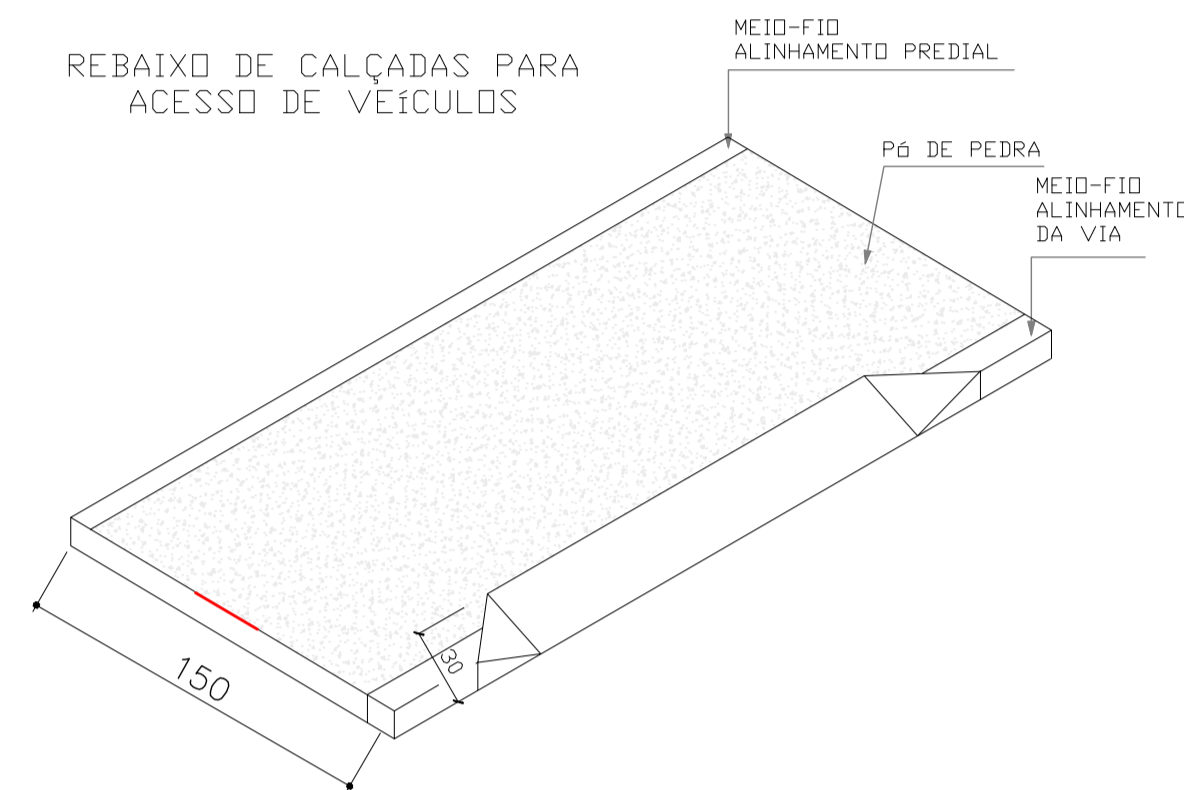


REBAIXO DE CALÇADAS PARA FAIXA DE PEDESTRES E ACESSO



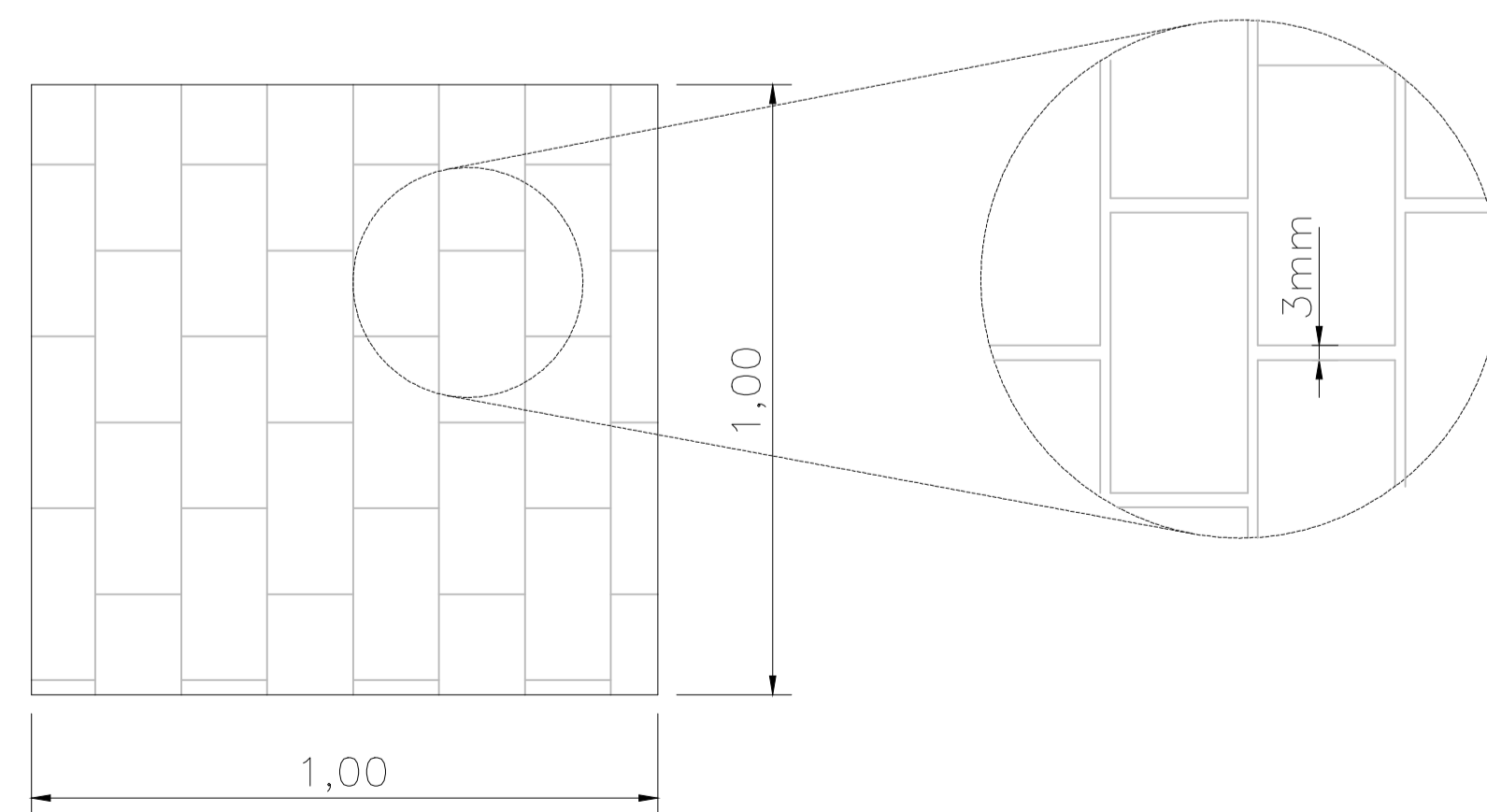
REBAIXO DE CALÇADAS PARA ACESSO DE VEÍCULOS



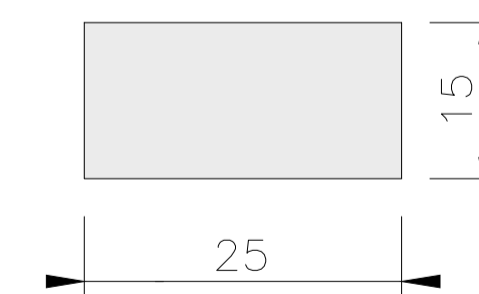
DETALHE BLOCO INTERTRAVADO DE CONCRETO

COR NATURAL  
ASSENTAMENTO  
27 PEÇAS POR M<sup>2</sup>

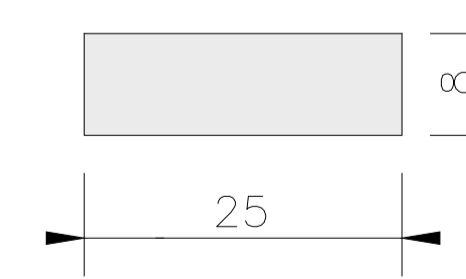
DETALHE DAS FUGAS  
FUGAS COM TOLERÂNCIA DE 2 mm



MATERIAL	Fck 35 MPa
CONCRETO	0,0032 m <sup>3</sup> /un



VISTA EM PLANTA



VISTA LATERAL

OBS. - HAVENDO DIVERGÊNCIA ENTRE COTA E ESCALA, PREVALECERÁ A COTA.  
- COTAS EM METROS.  
- QUALQUER ALTERAÇÃO NO PROJETO SOMENTE SERÁ PERMITIDA, SE AUTORIZADA POR ESCRITO PELO RESPONSÁVEL TÉCNICO, AUTOR DO PROJETO.

APROVAÇÃO

REVISÃO	DESCRIÇÃO	RESPONSÁVEL	DATA
00	EMISSÃO INICIAL	SANDRO	16/08/22

PROPRIETÁRIO:  
**PREFEITURA MUNICIPAL DE RODEIO**

DESCRIÇÃO:  
**PROJETO DE PAVIMENTAÇÃO EM BLOCOS INTERTRAVADOS DE CONCRETO**

ENDEREÇO:  
**RUA DOMINGOS CONZATTI - TRECHO 1, BAIRRO GÁVEA, RODEIO, SC.**

ASSUNTO: <b>- SEÇÕES TIPO E DETALHES</b>	ESCALA: <b>SEM ESC.</b>	DATA: <b>AGO./2.022</b>
DESENHO: <b>SANDRO</b>	ARQUIVO: <b>PMR-RDC-SEC1</b>	

ÁREA A PAVIMENTAR PISTA: <b>1.200,00 m<sup>2</sup></b>	EXTENSÃO: <b>170,00 m</b>

ÁREA DE CALÇADAS: <b>516,15 m<sup>2</sup></b>	ESTACAS: <b>E0+0,00 A E8+10,00</b>

RES. TEC. <b>Furlani</b> PROJETOS DE ENGENHARIA Rua Bento do Rio Branco, 1002, sala 01, Centro, Rodeio. 47 9 8851 1793 47 3306 1033	PROPRIETÁRIO: <b>PREFEITURA MUNICIPAL DE RODEIO</b> CNPJ 83.102.814/0001-64
--	---