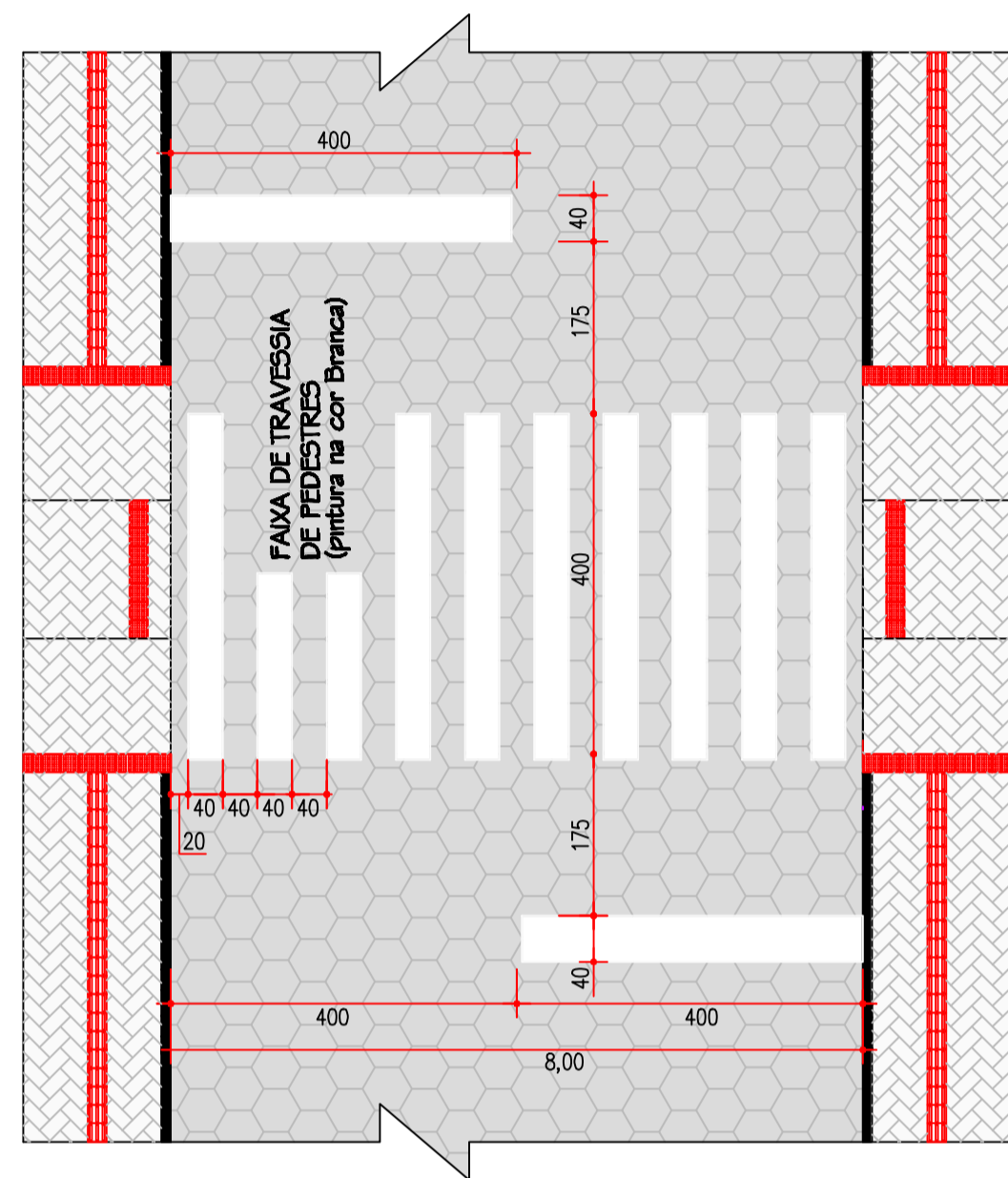
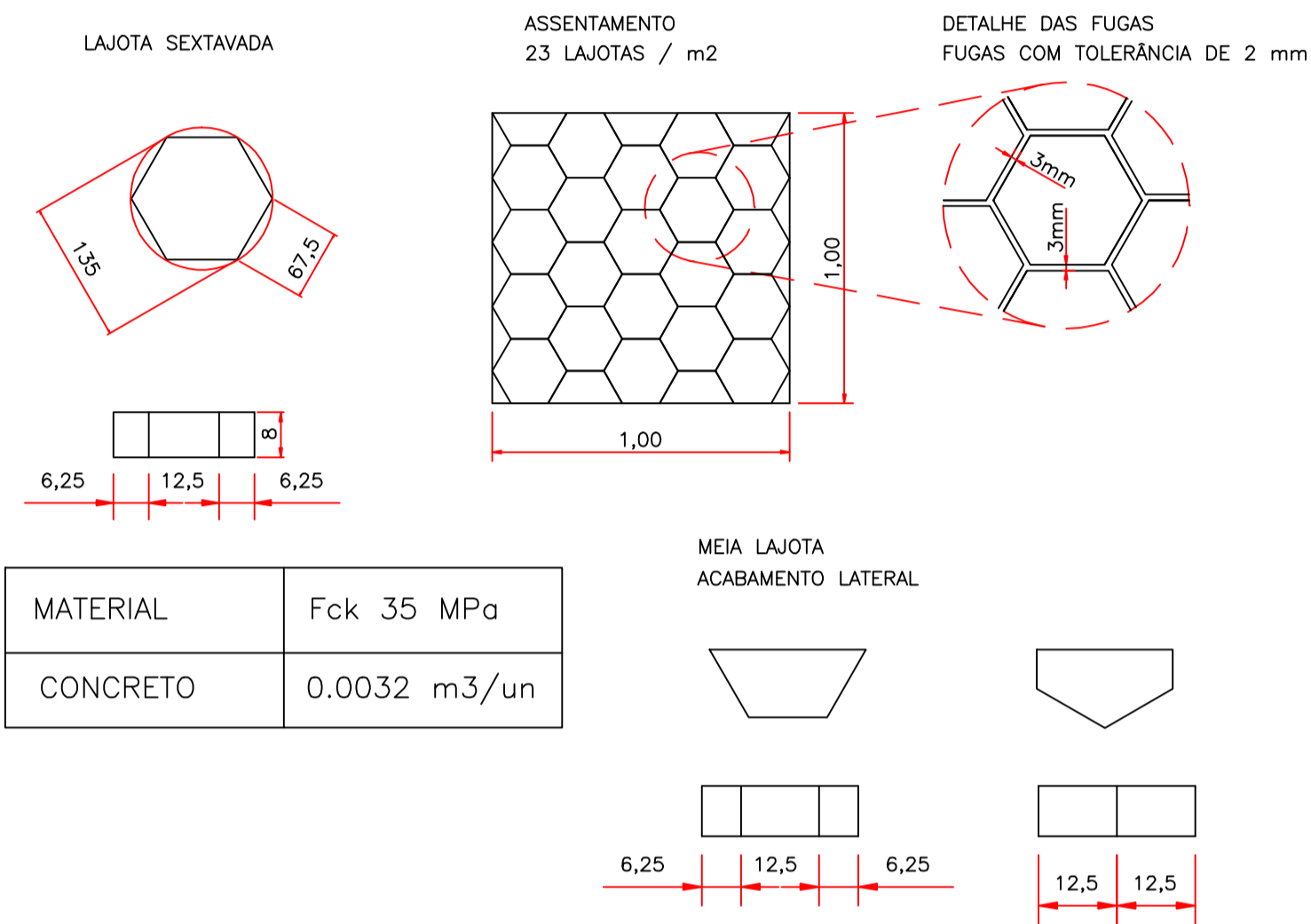


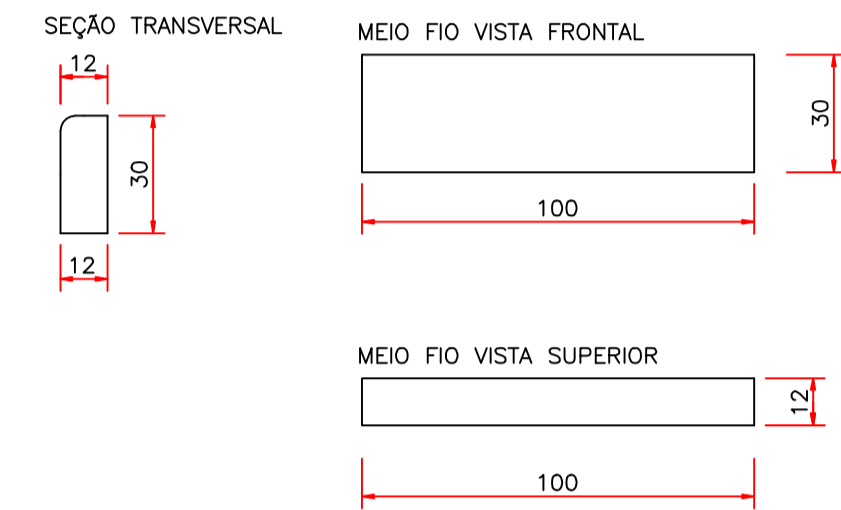
DETALHE – ASSENTAMENTO LAJOTAS



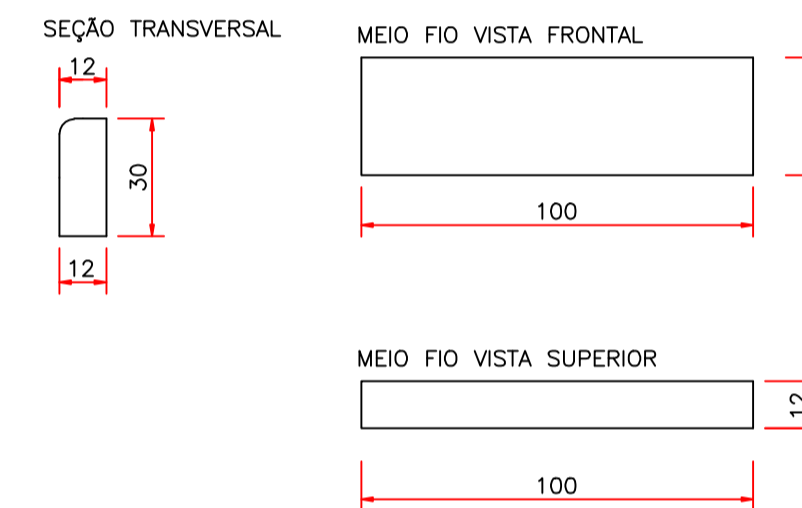
DETALHE – ASSENTAMENTO LAJOTAS



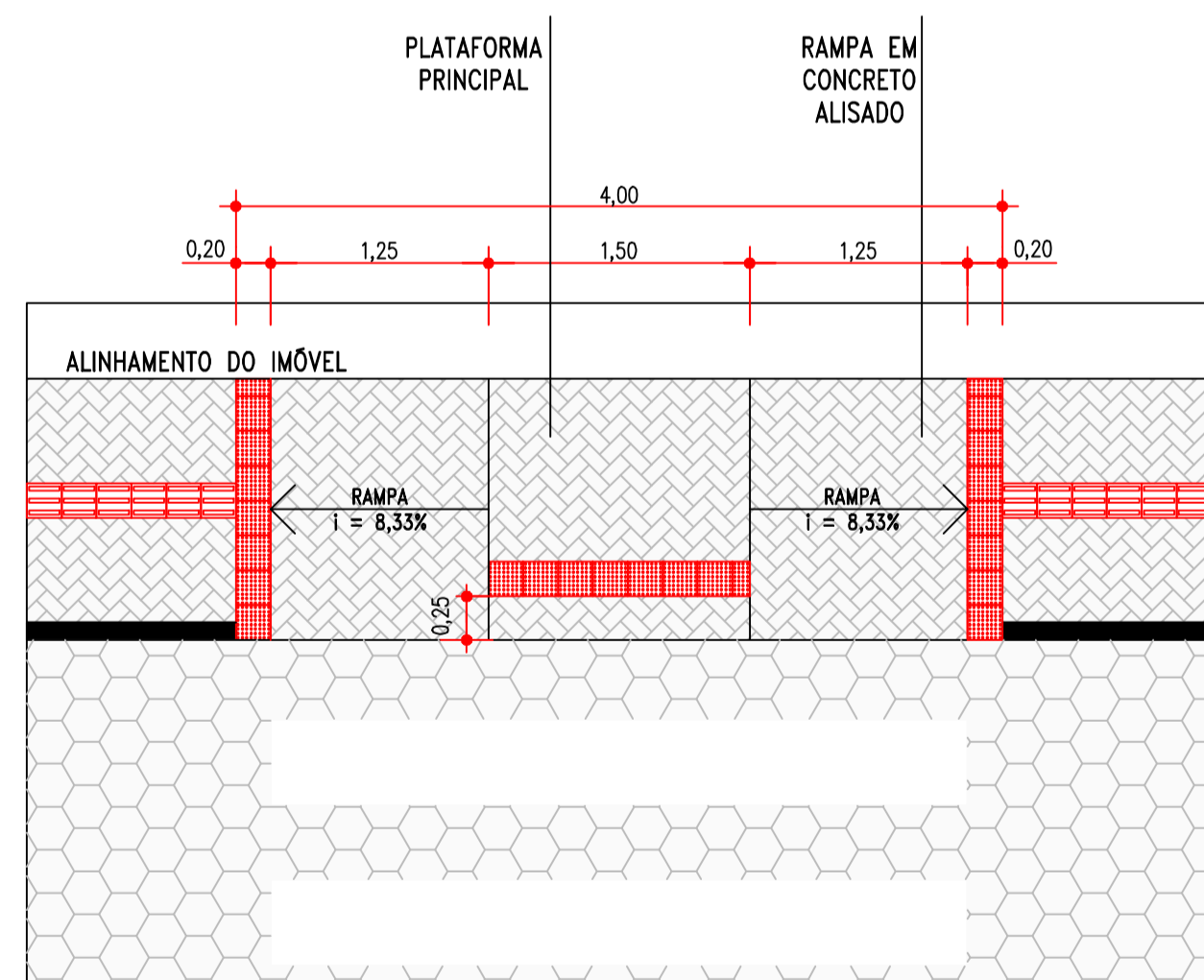
DETALHE – MEIO-FIO



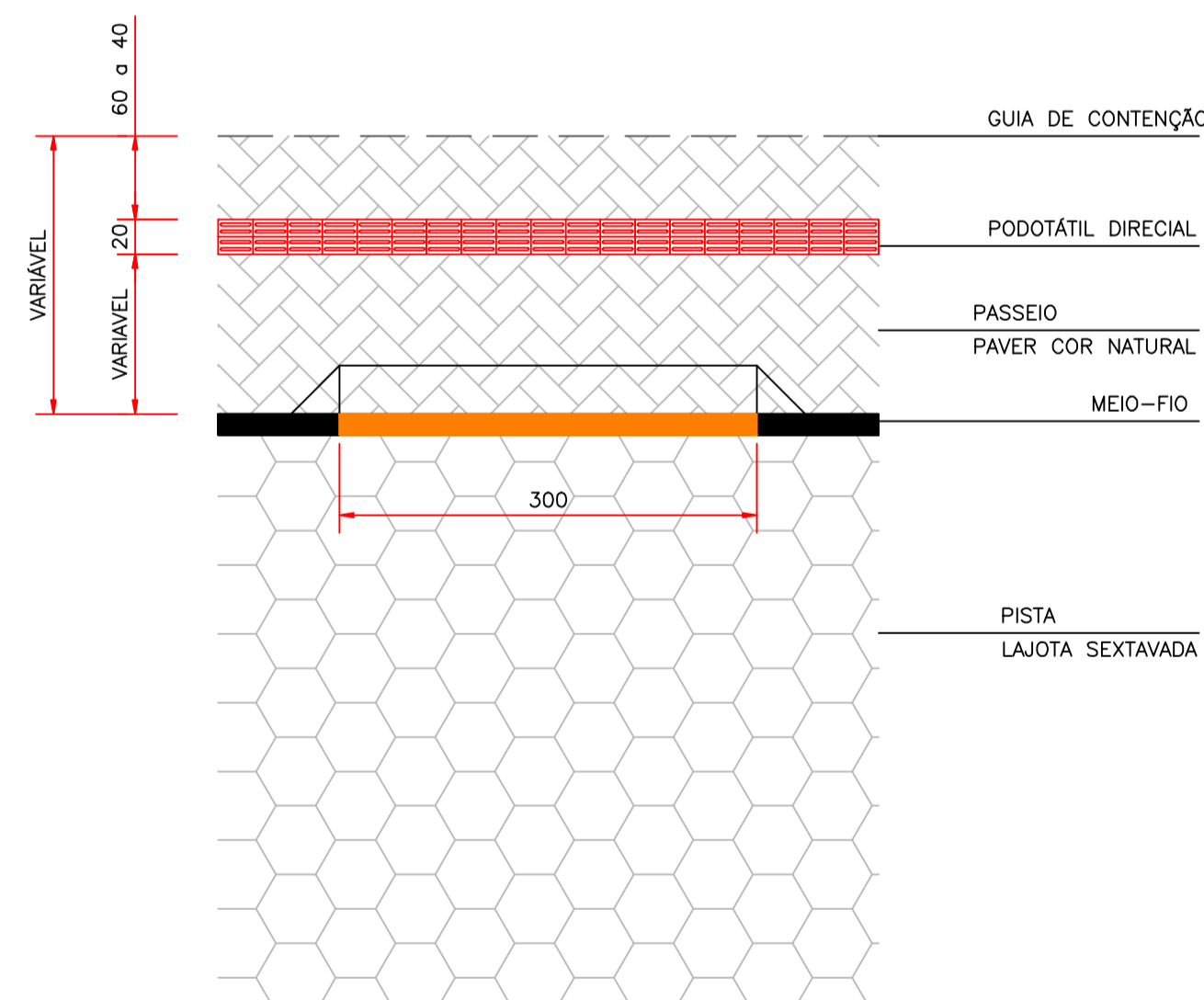
DETALHE – MEIO-FIO (GUIA DE CONTENÇÃO LATERAL)



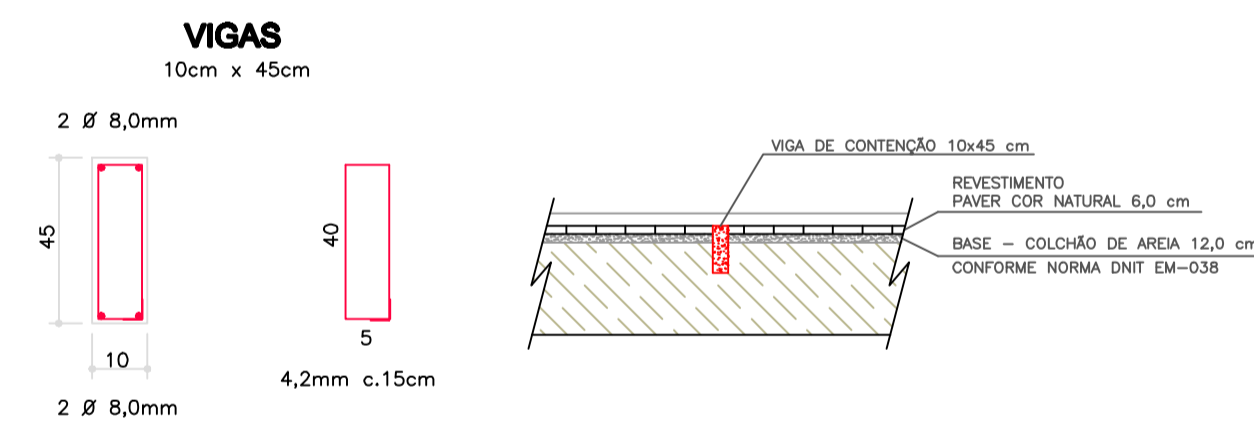
DETALHE – PASSEIO EM PAVER/PODOTÁTIL



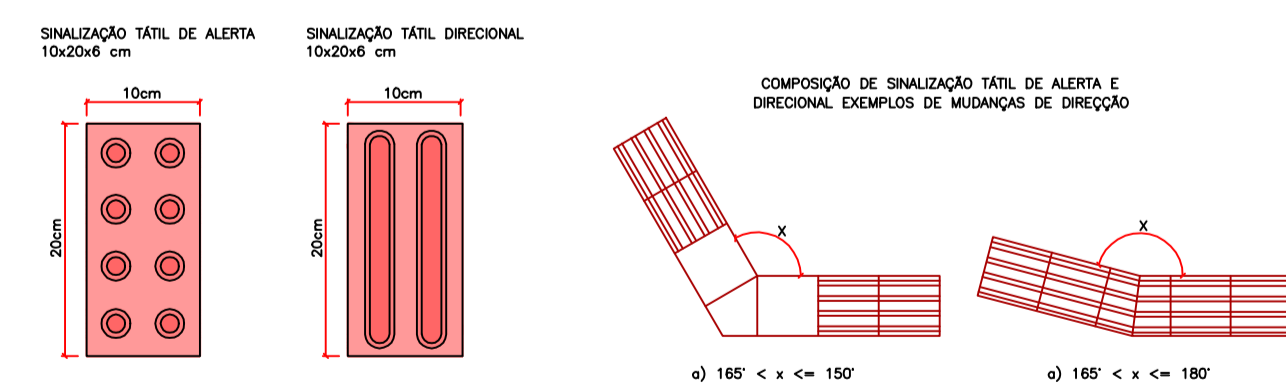
DETALHE – PASSEIO EM PAVER/PODOTÁTIL



DETALHE – VIGA DE CONTENÇÃO



DETALHE – PAVER PODOTÁTIL



OBS:

PREFEITURA:	INSS
ASS. RESPONSÁVEL TÉCNICO	ASS. PROPRIETÁRIO (a)
<b>JONAS LUDOVICO ZERMIANI</b> CREA/SC 126070-4	<b>Prefeitura Municipal de Rodeio</b> CNPJ: 83.102.814/0001-64
<b>RUA LUIZ GADOTTI</b>	
PROJETO BÁSICO DE PAVIMENTAÇÃO COM LAJOTAS DE CONCRETO E PROJETO DE CALÇADAS EM PAVER	
Luiz Gadotti, Bairro Rodeio 32, Rodeio-SC	
- DETALHAMENTO GEOMÉTRICO -	
ESCALA	1/500
DATA	Fevereiro/2017
ARQUIVO	Rua Luiz Gadotti.DWG
FOLHA	06
PROJETO	08

PROJETO DE PAVIMENTAÇÃO